

SALAMANDRA A PELLETS

SAGA

MANUAL DE USO E MANUTENÇÃO



Prezado Cliente,

Gostaríamos de agradecer-lhe pela preferência na compra de uma estufa de nossa marca. Estamos certos de ter fornecido um produto garantido tecnicamente.

Apresentamos a seguir alguns esclarecimentos para que possa conhecer e usar este produto da melhor forma possível, bem como efetuar a manutenção ordinária do mesmo.

O nosso serviço técnico autorizado permanece à sua completa disposição para qualquer tipo de ocorrência.

Saudações cordiais

ZANTIA

ATENÇÃO:

ZANTIA reserva-se o direito de efetuar modificações não substanciais a componentes da estufa e que podem não estar incluídas neste manual por serem irrelevantes. As eventuais modificações de tipo estético em relação às imagens apresentadas nos folhetos publicitários, são o resultado de atualizações às características peculiares de cada coleção.

A. INFORMAÇÕES GERAIS

- a.1 Normas gerais sobre a segurança
- a.2 Características técnicas
- a.3 Acessórios fornecidos de série
- a.4 Placa de identificação
- a.5 Garantia
- a.6 Combustível a ser utilizado
- a.7 Solicitação de peças de reposição
- a.8 Eliminação

B. INSTRUÇÕES DE INSTALAÇÃO

- b.1 Advertências iniciais
- b.2 Movimentação e transporte
- b.3 Posicionamento
- b.4 Instalação de evacuação de fumos
- b.5 Instalação de entrada de ar de combustão
- b.6 Conexão à rede elétrica

C. INSTRUÇÕES DE USO

- c.1 Advertências iniciais
- c.2 Premissa
- c.3 Ecrã
- c.4 Primeiro acendimento
- c.5 Acionamento da estufa
- c.6 Definição da temperatura ambiente
- c.7 Desligamento da estufa
- c.8 O telecomando
- c.9 Gestão acendimento automático (cronotermóstato)

D. FUNÇÕES COMPONENTES MECÂNICOS E ELÉTRICOS

- d.1 Motor rosca sem fim
- d.2 Motor aspiração fumos
- d.3 Ventilador centrifugo

- d.4 Placa eletrônica
- d.5 Interruptor geral
- d.6 Sonda fumos
- d.7 Sonda ambiente
- d.8 Vela de acendimento
- d.9 Termopar

E. LIMPEZA E MANUTENÇÃO ORDINÁRIA

- e.1 Limpeza e manutenção a cargo do cliente
- e.2 Manutenção periódica a cargo do centro de assistência

F. SINALIZAÇÃO ALARMES

- f.1 Alarme sonda temperatura fumos
- f.2 Alarme ausência de acendimento
- f.3 Alarme desligamento durante a fase de trabalho
- f.4 Alarme ausência de tensão de rede
- f.5 Alarme termopar ambiente

G. SOLUÇÃO EVENTUAIS PROBLEMAS

A. INFORMAÇÕES GERAIS

a.1 Normas gerais sobre a segurança

ATENÇÃO!!! A prudência é sempre recomendada: antes da instalação, ler e observar estas

Regras fundamentais:

- Todos os regulamentos locais, inclusive aqueles que se referem às Normas nacionais e europeias, devem ser respeitados durante a instalação do aparelho.
- Verificar se a instalação elétrica e as tomadas de corrente possuem a capacidade de suportar a absorção máxima da estufa, mencionada na placa; Conectar a estufa a uma tomada de corrente elétrica dentro da Norma de tensão 230v – 50Hz, evitando o uso de adaptadores, tomadas múltiplas ou extensões; Garantir que a instalação elétrica esteja provida de ligação à terra e de interruptor diferencial, em conformidade com as normas vigentes.
- Para a instalação da estufa, devem ser respeitadas as normas de lei vigentes a respeito da evacuação dos fumos em chaminés. É aconselhável conectar a estufa à chaminé mediante um terminal inspecionável. É importante lembrar que é necessário entrar em contacto com um centro de assistência para a instalação e a manutenção periódica do produto, a fim de poder garantir a eficiência da tiragem da chaminé, antes e durante a fase de combustão da estufa.
- Durante a utilização sazonal da estufa, no caso de tiragem insuficiente ou condições climáticas adversas (temperaturas < 0°C), verificar se a chaminé está perfeitamente isolada e não obstruída para evitar o congelamento e o perigo de refluxo dos fumos.
- No caso de incêndio da chaminé, desligar imediatamente a estufa.
- Uma vez que a estufa tem um consumo de ar necessário para a combustão, é recomendável conectar a estufa ao exterior mediante tubagem idónea, com chegada na entrada respetiva instalada na parte traseira da estufa.
- Devido ao peso da estufa, antes da instalação, verificar se o piso é adequado para suportar o peso.
- Posicionar um placa de proteção do piso, como base para a estufa, se o piso for de material inflamável do tipo parquet ou carpete. (considerando que a placa deve ter uma borda na parte dianteira da estufa de pelo menos 25/30cm.)
- É recomendável, para fins de segurança, manter uma distância de pelo menos 20 cm entre as laterais quentes da estufa e eventuais materiais de revestimento inflamáveis (por ex.: paredes

revestidas com lambrim, papel de parede, etc.), ou recorrer a materiais isolantes disponíveis no mercado. Esta avaliação deve ser feita também no que se refere a móveis, poltronas, cortinas e semelhantes.

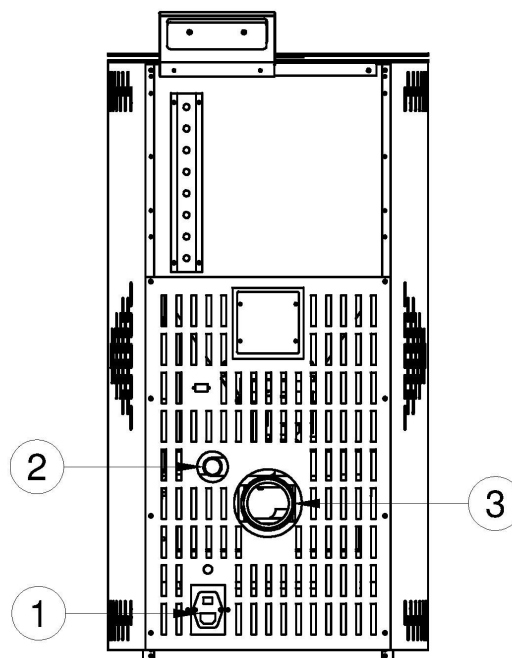
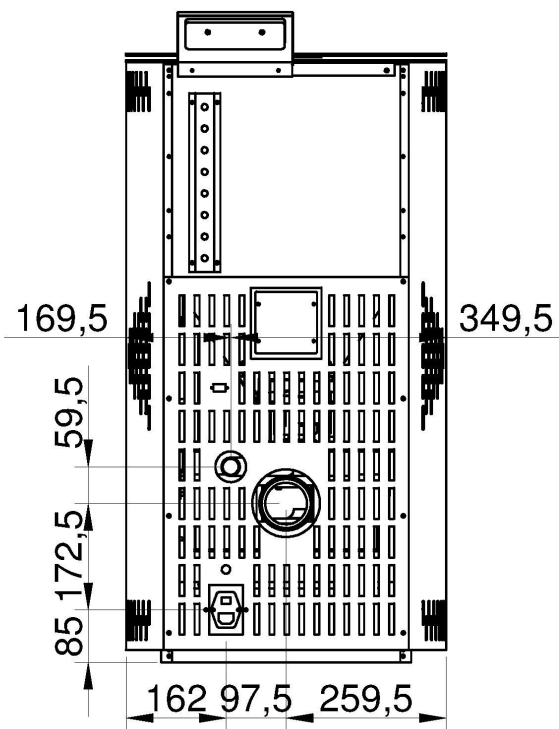
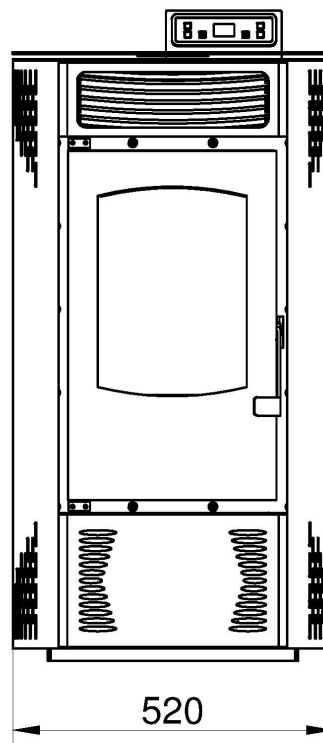
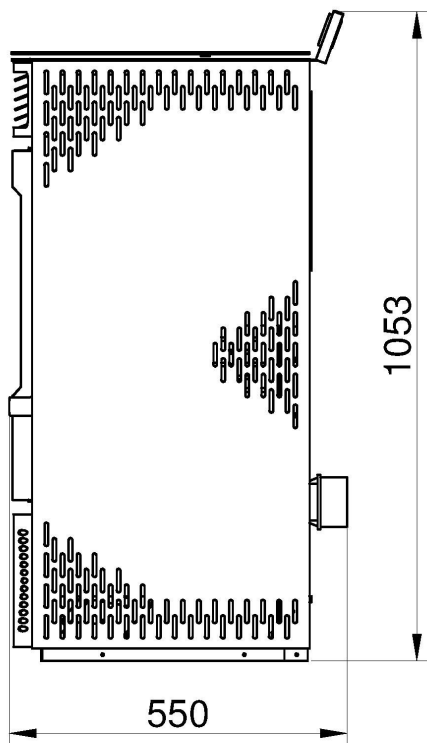
- Para facilitar eventuais intervenções de assistência técnica, não encaixar a estufa em espaços apertados e não encostá-la na parede, pois poderia comprometer o fluxo regular do ar.
- A ausência de tiragem na chaminé, (ou, por exemplo, a obstrução ou o fechamento da entrada de ar do braseiro ou dele mesmo) altera o funcionamento da estufa que, durante a fase de acendimento automático pode provocar uma dosagem excessiva de pellet no braseiro por causa do atraso do início do fogo. A presença excessiva de fumo na câmara de combustão pode originar o incêndio automático dos fumos (gases) com a produção violenta de chamas; nessas condições é recomendável nunca abrir a porta da câmara de combustão.
- Para acender o fogo, evitar categoricamente o uso de líquidos inflamáveis; com a estufa acesa, o acendimento do pellet ocorre automaticamente
- O pellet que alimenta a estufa deve, necessariamente, possuir as características descritas no seguinte manual.
- Não tocar o vidro quando a estufa estiver aquecida, e tomar muito cuidado antes de tocá-la.
- Evitar a permanência de crianças desacompanhadas perto da estufa acesa, pois todas as partes quentes da mesma podem provocar queimaduras graves.
- Não efetuar intervenções sobre a estufa além daquelas previstas para o uso normal ou aconselhadas neste manual para resolver problemas não muito graves e, de qualquer modo, retirar sempre a ficha da tomada de corrente antes de intervir e operar somente com a estufa fria.
- É absolutamente proibido remover a grelha de proteção do silo de pellet.
- Controlar e certificar-se sempre de que a porta da câmara de combustão esteja fechada hermeticamente durante o acendimento e o funcionamento da estufa.
- O acendimento automático do pellet é a fase mais delicada; para que possa ocorrer sem problemas, é recomendável manter sempre limpa a estufa e o braseiro.
- Na presença de anomalias de funcionamento, a estufa pode ser acendida outra vez somente depois de ter sido resolvida a causa do problema.
- ZANTIA não se responsabiliza por problemas, adulterações, roturas e outras ocorrências, provocados pela inobservância das indicações apresentadas no presente manual.

- Recordar que o manual é parte integrante do aparelho, portanto deve ser conservado e acompanhar o aparelho caso este passe de propriedade.
- Este aparelho não é utilizável por pessoas (incluindo crianças) com reduzidas capacidades físicas, sensoriais, mentais e com pouca experiência e conhecimento a não ser que sejam supervisionados ou instruídos no uso do aparelho pela pessoa que é responsável pela sua segurança.

a.2 Características técnicas

Apresentamos a seguir a tabela explicativa das características técnicas:

Potência nominal:	10Kw
Rendimento medio:	88%
Volume aquecível:	230-250m³
Alimentação elétrica:	230V 50Hz
Absorção elétrica nominal:	172W
Capacidade silo pellet:	20Kg
Consumo pellet min-max:	0,8-2Kg/h
Ecrã controlo digital:	SIM
Programa semanal:	SIM
Termóstato ambiente:	SIM
Funcionamento manual-automático:	SIM
Pés reguláveis:	SIM
Dimensões:	520x1053x550mm
Peso:	100Kg
Combustível:	pellet Ø6mm
União fumos:	Ø80mm
Entrada do ar:	Ø30mm
Distância mín. de segurança de materiais inflamáveis:	200mm



- 1 Interruptor e tomada de alimentação
- 2 Entrada de ar
- 3 Saída fumos

a.3 Acessórios fornecidos de série

São fornecidos de série com a estufa:

- Telecomando (opcional);
- cabo de alimentação;
- pés reguláveis;
- manual de instruções

a.4 Placa de identificação

Posicionada na parte de trás da estufa, a placa de identificação apresenta os seguintes dados:

- | | |
|---------------------------|--|
| - marca comercial | - tensão de alimentação |
| - número de série | - potência elétrica absorvida |
| - modelo | - frequência nominal |
| - potência térmica | - distâncias mín. de materiais combustíveis adjacentes |
| - rendimento | - conformidade com as normativas |
| - percentual de CO medido | |
| - advertências | |

a.5 Garantia

O certificado de garantia, entregue ao comprador no momento da compra da estufa, deve ser enviado à empresa fabricante ZANTIA em até 8 dias após a data de entrega; o não cumprimento implica a perda da garantia. A garantia prevista para 24 meses tem validade exclusivamente se a instalação e o teste forem efetuados por um centro de assistência autorizado ZANTIA.

Consideramos importante especificar que a garantia perde a validade na presença de adulterações, roturas e semelhantes, provocados pela inobservância das indicações apresentadas no presente manual.

a.6 Combustível a ser utilizado

A estufa funciona exclusivamente a pellet, combustível de forma cilíndrica, obtido com a união de várias tipologias de madeira, em conformidade com a norma DIN 51731.

A seguir, a tabela resume as principais características do pellet recomendado:

Diâmetro	6-6,5mm
Comprimento máximo	20-25mm
Rendimento calórico	4.600 Kcal/Kg aproximadamente
Humidade	<12%
Conteúdo em cinzas	<1,5%
Peso específico e densidade	Kg/dm ³ =1,0-1,4

A estufa é fabricada para queimar pellet de essência não resinosa, preferivelmente de faia, portanto, o uso de pellets com características diferentes dessas citadas diminui o rendimento, provoca uma má combustão e a formação de incrustações.

O uso de um tipo de pellet diferente daquele recomendado, implica a perda da garantia da estufa.

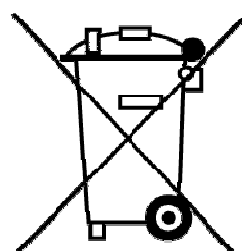
a.7 Solicitação de peças de reposição

As intervenções, grandes ou pequenas, devem ser efetuadas exclusivamente por pessoal técnico autorizado ZANTIA.

Para eventuais solicitações de peças de reposição, procurar o centro de assistência autorizado ou o próprio revendedor.

a.8 Eliminação

Não jogar os equipamentos elétricos com os resíduos domésticos. Segundo a Diretiva Europeia 2002/96/CE sobre os resíduos de equipamentos elétricos e eletrónicos e a sua atuação em conformidade com as normas nacionais, os equipamentos elétricos usados devem ser eliminados separadamente para que possam ser reutilizados de modo eco-compatível.



B. INSTRUÇÕES DE INSTALAÇÃO

b.1 Advertências iniciais

O aparelho deve ser instalado sobre um pavimento que tenha uma capacidade de carga adequada. Quando a construção existente não satisfaz este requisito, medidas apropriadas (por ex.: placa de distribuição de carga) devem ser adotadas.

A instalação do aparelho deve garantir fácil acesso para a limpeza do aparelho, das condutas dos gases de evacuação e da chaminé.

Os ventiladores de extração, quando usados no mesmo ambiente ou espaço do aparelho, podem causar problemas.

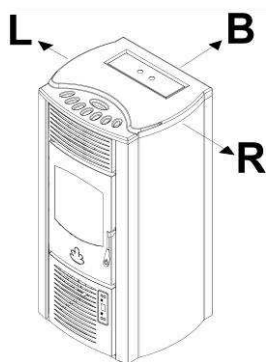
b.2 Movimentação e transporte

Certifique-se de que os dispositivos utilizados para a elevação e o transporte suportem o peso da estufa indicado na placa de identificação instalada na parte de trás da estufa. A elevação da estufa normalmente é efetuada com empilhadeira, inserindo os garfos nas respectivas sedes da embalagem de madeira. Para posicioná-la dentro do ambiente, é recomendável acomodar a estufa sobre o pavimento com o máximo cuidado, evitando qualquer tipo de impacto.

b.3 Posicionamento

Para o posicionamento da estufa é aconselhável a escolha de um ponto o mais central possível no ambiente a ser aquecido, para facilitar a distribuição uniforme do calor e ter um rendimento ideal.

Recomendamos a colocação de uma placa de proteção do piso perto de uma chaminé ou de material inflamável (por ex.: parquet ou carpete).



É recomendável, para fins de segurança, manter uma distância de pelo menos 20 cm entre as laterais quentes da estufa e eventuais materiais de revestimento inflamáveis (por ex.: paredes revestidas com lambrim, papel de parede, etc.), ou recorrer a materiais isolantes disponíveis no mercado.

L=20 cm mín. B=20 cm mín. R=20 cm mín.

b.4 Instalação de evacuação de fumos

A instalação pode ser feita sem chaminé em alvenaria ou com chaminé existente.

FIG. INSTALAÇÃO SEM CHAMINÉ DE ALVENARIA

Evacuação dos Fumos Ø 80 – Utilizando uma união em T (inspecionável) alcançar horizontalmente o exterior do edifício; continuar a operação de modo vertical com chaminé isolada equipada com terminal de proteção contra o vento. Todas as uniões devem ter vedação estanque.

FIG. 2 INSTALAÇÃO COM CHAMINÉ EXISTENTE

Evacuação fumos Ø 80 – Alcançar horizontalmente a chaminé existente certificando-se de que tenha uma secção mínima de 200cm² e uma câmara inspecionável na base para a limpeza anual. Todas as uniões devem ter vedação estanque.

IMPORTANTE!! É recomendável chamar um técnico instalador para verificar a eficiência e o estado da chaminé, o cumprimento das leis nacionais e locais para as condutas de evacuação dos fumos e a utilização de materiais idóneos.

As informações indicadas acima são puramente indicativas para uma instalação correta; a ZANTIA não se responsabiliza pelo que diz respeito à instalação.

INSTALAÇÃO SEM CHAMINÉ DE ALVENARIA

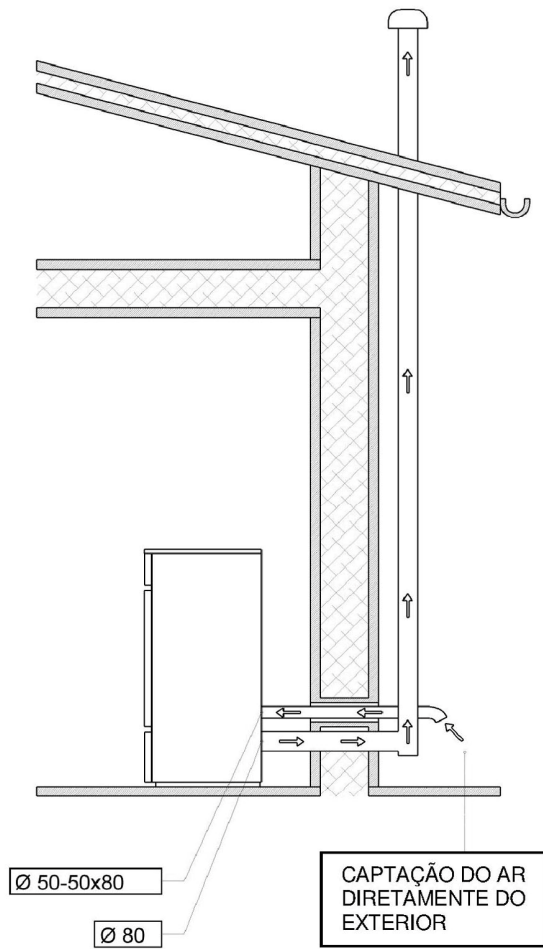


fig. 1

INSTALAÇÃO COM CHAMINÉ EXISTENTE

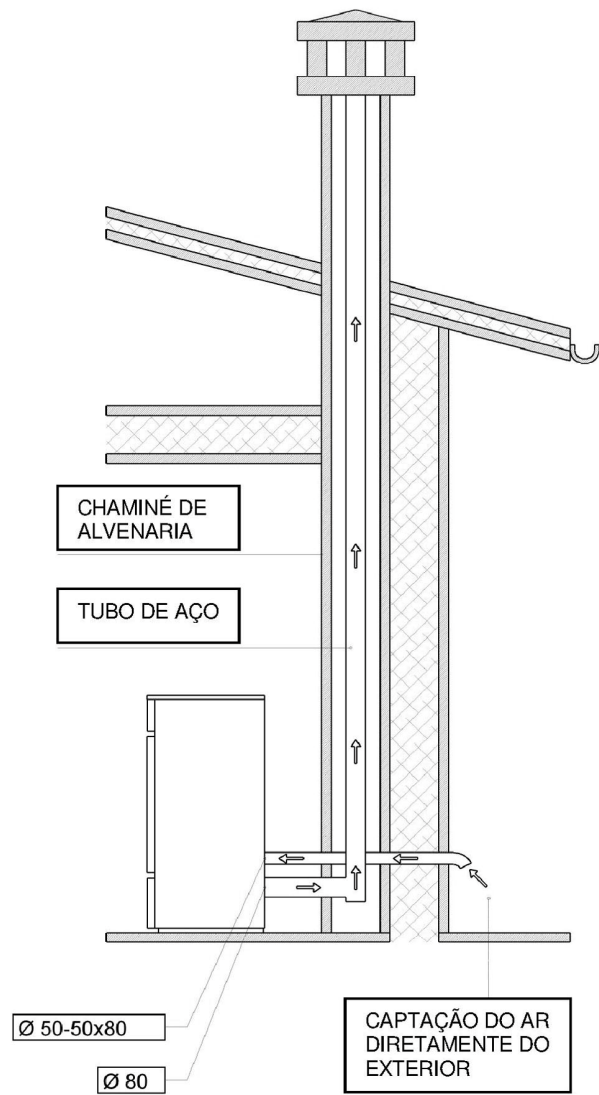


fig. 2

b.5 Instalação de entrada de ar de combustão

Para todas as soluções ilustradas são possíveis as seguintes alternativas:

- Captação do ar diretamente do exterior através de uma conduta (\varnothing interno 50mm; comprimento máx 1,5 m) conectada à respetiva entrada de ar instalada na parte traseira da estufa.
- Captação do ar diretamente do ambiente de instalação com a condição que perto da estufa seja efetuada uma entrada de ar na parede com comunicação com o externo, com superfície mínima de 100 cm²

Em ambos os casos, verificar periodicamente se não existem obstruções da passagem do ar.

IMPORTANTE: Este aparelho não pode ser utilizado numa chaminé compartilhada.

b.6 Conexão à rede elétrica

Verificar se a instalação elétrica e as tomadas de corrente têm a capacidade de suportar a absorção máxima da estufa apresentada na placa.

Certificar-se de que a instalação seja provida da ligação à terra e do interruptor diferencial, em conformidade com as normas vigentes

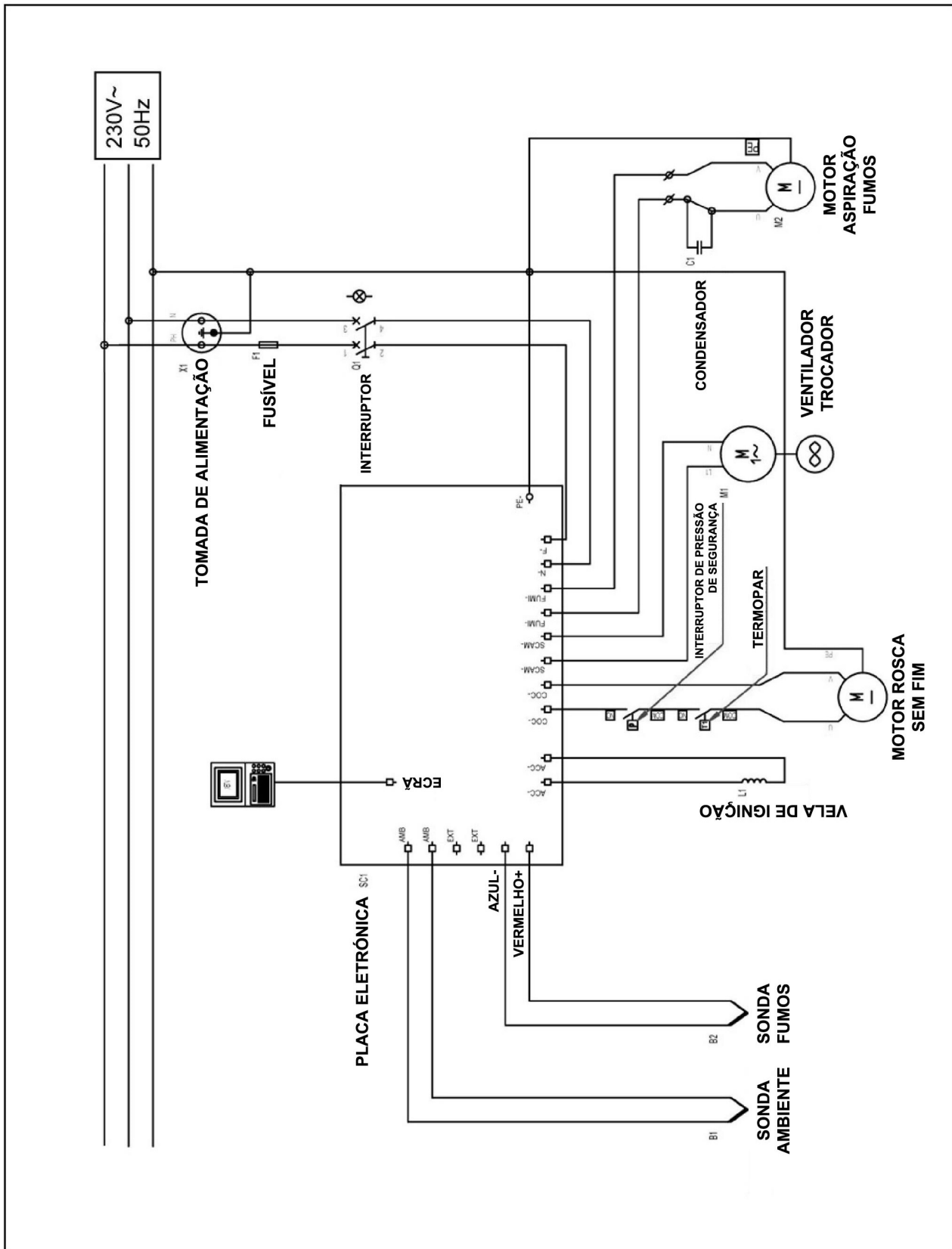
A estufa deve ser conectada a uma tomada elétrica de acordo com as normas técnicas, tensão 230v – 50Hz, evitando adaptadores, tomadas múltiplas ou extensões.

Certifique-se de que o cabo de conexão à rede não esteja em contacto com partes quentes da estufa e, além disso, que não esteja esmagado pela mesma.

A instalação da estufa é protegida por um fusível inserido no interruptor geral colocado atrás da estufa.

Lembrar de remover sempre a tensão da estufa antes de efetuar qualquer intervenção de manutenção e/ou de controlo.

DIAGRAMA ELÉTRICO



C. INSTRUÇÕES DE USO

c.1 Advertências iniciais

Todos os regulamentos, inclusive aqueles que se referem às Normas nacionais e europeias, devem ser respeitados durante a instalação do aparelho.

Não utilizar o aparelho como incinerador ou de qualquer outro modo diferente daquele para o qual foi concebido.

Não utilizar outro combustível que não seja o pellet.

Não utilizar combustíveis líquidos.

O aparelho, especialmente as superfícies externas, quando está em funcionamento alcança temperaturas elevadas para o tato; manobrar com cuidado para evitar queimaduras.

Não efetuar qualquer modificação não autorizada ao aparelho.

Utilizar somente peças de reposição originais recomendadas pelo fabricante.

c.2 Premissa

A estufa a pellet une o calor da chama à comodidade da gestão automática da temperatura, do acendimento e do desligamento, com a possibilidade de programá-la para vários dias. O carregamento automático e a consistente capacidade do silo, permitem uma maior autonomia e uma melhor gestão da estufa a pellet.

Se a estufa alcançar o valor definido e a temperatura for mantida por um determinado período de tempo (definido pelo fabricante), o aparelho não alimentará a chama ulteriormente. Quando a temperatura dos fumos cair para um valor definido pelo fabricante, a estufa acionará automaticamente a chama.

A estufa deve funcionar sempre com a porta rigorosamente fechada.

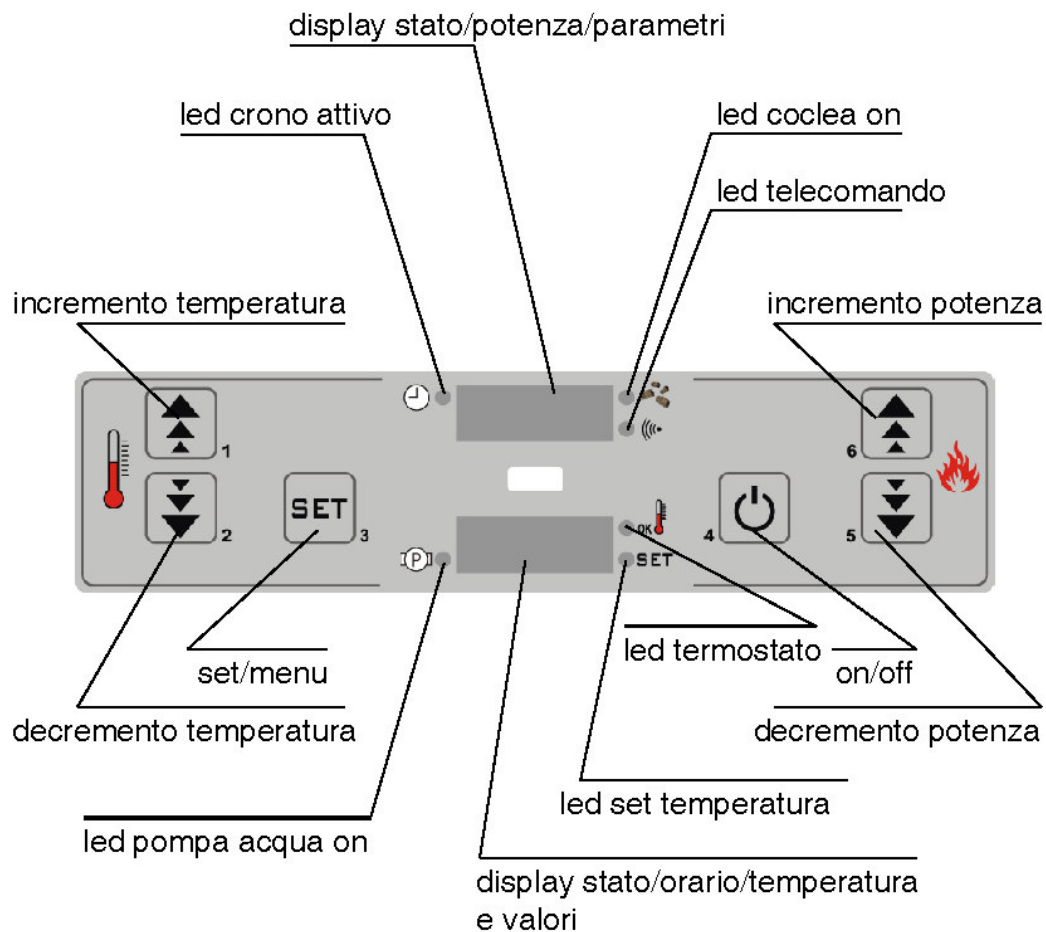
É indispensável que o sistema de evacuação seja estanque.

Para garantir um rendimento eficiente e uma funcionalidade correta, é necessário que a estufa esteja sempre limpa.

c.3 Ecrã

No esquema indicado abaixo, estão mencionadas as várias funções do ecrã.

IMPORTANTE: Se após alguns segundos a temperatura não for regulada, o ecrã retornará automaticamente à página anterior.



c.4 Primeiro acendimento

O primeiro acendimento *deve ser efetuado exclusivamente por um dos nossos centros de assistência autorizado*; os dados do CAT (centro de assistência técnica) será fornecido pelo revendedor.

No caso de intervenções sucessivas, somente com a exibição do módulo emitido na fase de primeiro acendimento, o técnico poderá efetuar a intervenção sob a garantia, caso contrário estará submetida a pagamento.

c.5 Acionamento da estufa

Quando o reservatório do pellet é abastecido pela primeira vez, é necessário considerar que o tubo com rosca sem fim que alimenta o braseiro está completamente vazio e, portanto, durante o primeiro acendimento é necessário introduzir manualmente o pellet e acionar a estufa.

Manter pressionada a tecla 4 “ON/OFF” até que o ecrã exiba a mensagem “FAN CAND”.

A estufa, na fase de acendimento, inicia o pré-aquecimento da resistência que dura aproximadamente 1'.

Após a conclusão do pré-aquecimento, aparece a mensagem “LOAD WOOD” na qual a rosca sem fim carrega o pallet com uma velocidade predefinida nos parâmetros técnicos (modificáveis).

O combustível carregado no braseiro, em contacto com a resistência incandescente será incendiado e dará início à combustão.

Quando a central deteta, mediante a sonda, que a temperatura é suficientemente alta, a estufa é colocada na modalidade de controlo, fazendo que o ecrã exiba a mensagem “FIRE ON” enquanto o fornecimento do pellet é aumentado para aumentar ulteriormente a temperatura com uma graduação definida (aproximadamente 3 °C por minuto).

Quando o pellet dentro do braseiro está completamente incendiado, a estufa continua com o seu funcionamento normal.

Para o carregamento do pellet, remover a tampa instalada na parte superior da estufa e encher completamente o silo sem remover a rede de proteção. Durante o carregamento com a estufa ligada, prestar atenção às partes quentes da mesma. Após ter sido concluída a operação, recolocar a tampa

c.6 Definição da temperatura ambiente

A estufa é provida de termóstato com sonda de deteção da temperatura ambiente instalada na parte traseira e a sua utilização permite estabilizar e manter a temperatura no local onde está instalada.

Para modificar a temperatura ambiente é suficiente manter pressionada a tecla 3 “SET” e

sucessivamente regular usando as teclas “1” e “2” de aumento e diminuição da temperatura.

IMPORTANTE:

QUANDO A TEMPERATURA AMBIENTE É ALCANÇADA, A ESTUFA MODULA AUTOMATICAMENTE A ALIMENTAÇÃO DO PELLET, UTILIZANDO O COMBUSTÍVEL SUFICIENTE PARA A MANUTENÇÃO DA TEMPERATURA DEFINIDA (MODALIDADE’ RIS)

c.7 Desligamento da estufa

O desligamento da estufa ocorre com a pressão, durante alguns segundos, da tecla 4. No ecrã superior aparece a mensagem “OFF”; o fluxo de pellet é interrompido e aumenta a velocidade do motor de aspiração dos fumos para reduzir a temperatura. A estufa concluirá o seu ciclo de será desligada de modo automático.

No caso de desligamento involuntário, basta pressionar por 2” a tecla 6. Desse modo, é retomada imediatamente a fase de trabalho “ON” ; a fase completa de acendimento poderá ser evitada se a temperatura dos fumos for superior a 50° - 60°.

c.8 O telecomando

O telecomando opcional permite efetuar as seguintes funções:

ligar e desligar a estufa:

apontar o telecomando e pressionar contemporaneamente as teclas superiores sinalizadas com o símbolo “+”.

variar a potência da chama:

pressionar as teclas “+” e “-“ sinalizadas com o símbolo do fogo

regular a temperatura ambiente:

pressionar as teclas “+” e “-“ sinalizadas com o símbolo do termómetro.



c.9 Gestão acendimento automático (cronotermóstato)

A função de ligação automática permite programar no período de uma semana o acendimento e o desligamento da estufa. Através dessa função é possível definir dois acendimentos diários ou, mantendo na memória os dados definidos, excluir a programação. Pressionando duas vezes a tecla “set”, é possível ter acesso à programação.

Sucessivamente, pressionando a tecla “set”, são percorridos os parâmetros, que são denominados “UT” e são numerados de 1 a 10. A tabela abaixo resume as funções de cada parâmetro.

Set relógio	UT1	Dia relógio	OFF; Day1, Day2...Day7
	UT2	Horas relógio	De 00 a 23
	UT3	Minutos relógio	De 00 a 59
	UT4	Parâmetro técnico, não modificável	
Set crono	UT5	Acionamento programa 1	De 00:00 a 23:50 step de 10'
	UT6	Fim programa 1	De 00:00 a 23:50 step de 10'
	UT7	Acendimento / desligamento diário 1	Entre on/off para os dias de 1 a 7
	UT8	Acionamento programa 2	De 00:00 a 23:50 step de 10'
	UT9	Fim programa 2	De 00:00 a 23:50 step de 10'
	UT10	Acendimento / desligamento diário 2	Entre on/off para os dias de 1 a 7

UT01: Este parâmetro serve para definir o dia atual da semana ou desinserir a programação (OFF). Os dias da semana estão referidos como “Day” e estão numerados de 1 a 7. Podem ser modificados com as teclas 1 e 2.

Day1	Segunda-feira	Day 5	Sexta-feira
Day 2	Terça-feira	Day 6	Sábado
Day 3	Quarta-feira	Day 7	Domingo
Day 4	Quinta-feira	OFF	Cronotermóstato desinserido

UT02: Este parâmetro, em conjunto com UT03, permite regular o relógio da estufa. O parâmetro UT02 permite trocar as horas do relógio por meio das teclas 1 e 2.

UT03: Este parâmetro permite trocar os minutos do relógio por meio das teclas 1 e 2.

UT05/UT06: Com estes parâmetros é possível definir o horário de início e fim do Programa 1 caso o parâmetro UT01 esteja definido na modalidade semanal (diferente de OFF). Podem ser modificados com as teclas 1 e 2.

UT07: este parâmetro permite modificar os dias da semana para os quais se quer ativar o Programa 1. Pressionando a tecla “2” são percorridos os dias e pressionando a tecla “1” pode ser ativado ou desativado o programa.

UT08/UT09: Com estes parâmetros é possível definir o horário de início e fim do Programa 2 caso o parâmetro UT01 esteja definido na modalidade semanal (diferente de OFF). Podem ser modificados com as teclas 1 e 2.

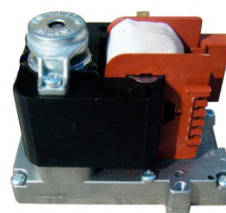
UT07: modifica os dias da semana para os quais se quer ativar o Programa 2. Pressionando a tecla “2” são percorridos os dias e pressionando a tecla “1” pode ser ativado ou desativado o programa.

Pressionando a tecla on/off a qualquer momento, é possível sair do menu e colocar o visor novamente no modo de exibição normal.

D. FUNÇÕES COMPONENTES MECÂNICOS E ELÉTRICOS

d.1 Motor rosca sem fim

O motor rosca sem fim aciona o parafuso que leva o pellet do silo até o braseiro.



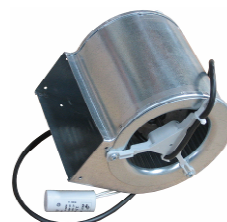
d.2 Motor aspiração fumos

O motor aspiração fumos fixado na turbina de extração, instalada na parte traseira da estufa, tem a tarefa de aspirar e expelir os fumos que se formam na câmara de combustão. Isso proporciona uma combustão perfeita e um melhor rendimento térmico.



d.3 Ventilador centrifugo

O ventilador centrifugo aspira ar do ambiente e, impulsionando-o através dos tubos trocadores, devolve o ar aquecido.



d.4 Placa eletrónica

A placa eletrónica garante o funcionamento correto e a máxima segurança da estufa na gestão de todas as suas funções.



d.5 Interruptor general

Componente eletrónico da estufa, é composto por um fusível de 4A e por um filtro eletrónico que protegem a estufa contra sobrecargas elétricas e distúrbios eletromagnéticos.



d.6 Sonda fumos

A sonda fumos deteta a temperatura dos fumos na turbina de aspiração e intervém ao serem alcançados os 270°C, levando a estufa para a modalidade poupança "RIS".



d.7 Sonda ambiente

A sonda ambiente é instalada na parte traseira da estufa e deteta a temperatura do ambiente no qual está situada a mesma



d.8 Vela de ignição

A vela de ignição desencadeia a formação da chama dentro do braseiro. Através do sobreaquecimento da vela e o aquecimento do ar dentro da câmara de combustão, ocorre o acendimento do pellet.



d.9 Termopar

Aplicado na parede lateral do silo, o termopar tipo pastilha intervém desativando o funcionamento da rosca sem fim quando é alcançada a temperatura preestabelecida dentro do reservatório.



E. LIMPEZA E MANUTENÇÃO ORDINÁRIA

e.1 Limpeza e manutenção a cargo do Cliente

Antes de cada acendimento é recomendável limpar a parte interna da estufa.

- Abrir a porta e aspirar o plano do fogo.
- Remover o braseiro, verificar a limpeza e, eventualmente, limpar os furos.
- Aspirar o compartimento do braseiro, limpar as bordas de contacto.
- Reposicionar o braseiro, certificar-se de que as bordas do mesmo encaixem perfeitamente na própria sede.
- Esvaziar a gaveta para cinzas.
- Fechar a gaveta para cinzas e a porta.

e.2 Manutenção periódica a ser efetuada pelo centro de assistência

A cada 6 meses

- Limpeza geral interna e externa da conduta de fumos da estufa
- Remoção do revestimento interno da fornalha, limpeza meticulosa e desincrustação da fornalha e do respetivo compartimento
- Limpeza dos ventiladores, verificação das folgas e das fixações
- Limpeza, inspeção e desincrustação da resistência de acendimento e do seu compartimento
- Limpeza do ecrã e do telecomando
- Inspeção do cabos elétricos, das conexões e do cabo de alimentação
- Limpeza do silo pellet e verificação da rosca sem fim
- Teste funcional, carregamento da rosca sem fim, acendimento

A cada 12 meses

Em acréscimo a todas as operações previstas a cada 6 meses:

- Substituição do cartucho de acendimento (no caso de uso quotidiano com mais de 3 ligações por dia)
- inspeção e limpeza do canal do fumo
- Inspeção e verificação da tiragem da chaminé (eventualmente, efetuar ou determinar que seja efetuada a limpeza)

F. SINALIZAÇÃO ALARMES

Os alarmes são exibidos no painel de comando; na primeira linha aparece a mensagem ALAR, enquanto que na segunda, é exibido tipo de anomalia. A ocorrência de um alarme implica o desligamento imediato da estufa e, somente após ter sido resolvido o problema, será possível acionar novamente a estufa de acordo com as instruções já ilustradas no presente manual.

A seguir apresentamos a lista dos alarmes com as possíveis causas e as eventuais soluções para o problema.

Sonda temperatura fumos	ALARM SOND FUMOS
Ausência de acendimento	ALARM NO FIRE
Desligamento durante a fase de trabalho	ALARM NO FIRE
Ausência de tensão de rede	ALARM NO FIRE
Termopar ambiente	ALARM ON T o 81°C

f.1 Alarme sonda temperatura fumos

Ocorre no caso de falha ou desconexão da sonda para a deteção dos fumos. A estufa desliga automaticamente; sucessivamente, verificar se os fios estão conectados corretamente e, eventualmente, substituir a sonda fumos.

f.2 Alarme ausência de acendimento

Ocorre na presença de uma falha na fase de acendimento; é acionado no caso de não alcance da temperatura de acendimento segundo um gradiente de 3°C/minuto. A estufa ativa imediatamente o procedimento de desligamento.

f.3 Alarme desligamento durante a fase de trabalho

Ocorre no caso de desligamento da chama ou de uma temperatura dos fumos inferior ao limite mínimo de trabalho. A estufa ativa imediatamente o procedimento de desligamento.

f.4 Alarme ausência de tensão de rede

A falta de energia elétrica provoca, com a estufa ligada, a parada do funcionamento dos dispositivos elétricos da mesma. Se o restabelecimento da energia elétrica ocorrer em poucos segundos, a estufa retomará as atividades normais.

f.5 Alarme termopar ambiente

Ocorre no caso de desconexão ou interrupção ou falha da sonda que deteta a temperatura do ambiente no qual está posicionada a estufa. A estufa entra na modalidade RIS; entrar em contacto com a assistência autorizada para verificar ou substituir a sonda.

G. SOLUÇÃO EVENTUAIS PROBLEMAS

PROBLEMA	POSSÍVEL CAUSA	SOLUÇÕES
Ecrã desligado e botões não funcionantes	Ausência de tensão na rede Anomalia na conexão do ecrã com a placa	Controlar se o cabo de alimentação está conectado Controlar se o ecrã e a placa estão corretamente conectados
Telecomando ineficiente	Distância excessiva da estufa Pilhas do telecomando	Aproximar-se da estufa Controlar a trocar as pilhas
Ausência de acendimento	Acúmulo de pellet excessivo no braseiro	Limpar o braseiro
A estufa não liga automaticamente	A resistência não alcança a temperatura Resistência danificada ou fraca O pellet não acende	Controlar as cablagens elétricas e os fusíveis Substituir a resistência se estiver avariada (a ser efetuado pela assistência) Substituir a resistência IMPORTANTE: retirar a ficha da tomada de corrente elétrica antes de: - Controlar se o pellet está enroscado na rampa - Controlar se a rosca sem fim está bloqueada - Controlar a vedação da porta
Bloqueio da estufa	Excessiva utilização sem a limpeza do braseiro Silo vazio Rosca sem fim pellet	Limpar o braseiro Carregar o pellet no silo Encher o silo e prosseguir de acordo com as instruções 1º acendimento da estufa

PROBLEMA	POSSÍVEL CAUSA	SOLUÇÕES
A estufa entra em bloqueio por falta de alimentação pellet	Problema técnico na rosca sem fim	<p>IMPORTANTE: retirar a ficha da tomada de corrente elétrica antes de:</p> <ul style="list-style-type: none"> - liberar a rosca sem fim de eventuais obstruções - liberar a rampa de eventuais obstruções - remover a acumulação de pó de pellet no fundo do silo
A estufa congestionar-se precocemente com combustão irregular	<p>Chaminé muito longa ou congestionada.</p> <p>Pellet muito húmido</p> <p>Quantidade excessiva de pellet no braseiro</p> <p>Vento contrário ao fluxo de evacuação</p> <p>Insuficiência de aspiração no braseiro</p> <p>Foi alterado o tipo de pellet utilizado</p>	<p>Consultar parágrafo instalação estufa</p> <p>Verificar limpeza da chaminé</p> <p>Verificar a qualidade do pellet.</p> <p>Entrar em contacto com o centro de assistência autorizado</p> <p>Controlar o terminal de proteção contra o vento e/ou eventualmente instalá-lo</p> <ul style="list-style-type: none"> - Verificar a se é correta a posição do braseiro, a sua limpeza e a limpeza da conduta de aspiração do ar - Entrar em contacto com o centro de assistência autorizado <p>Entrar em contacto com o centro de assistência autorizado</p>
Odor de fumo no ambiente – Desligamento da estufa	<p>Má combustão</p> <p>Mau funcionamento do ventilador fumos</p> <p>Instalação da chaminé efetuada de modo incorreto</p>	<p>Entrar em contacto com o centro de assistência autorizado.</p>

CONDIÇÕES DE GARANTIA:

É OBRIGATÓRIO, NO FIM DA ESTAÇÃO, EFETUAR A LIMPEZA GERAL DA SALAMANDRA NUM CENTRO DE ASSISTÊNCIA AUTORIZADO, SOB PENA DE CADUCIDADE DA GARANTIA.



Zona Industrial de Mundão
Lote 10-A | 3505-459 Viseu
Nº Único 707 30 90 10
Tel. 232 439 010 | Fax. 232 439 029
Telm. 962 027 532 | 962 027 533
geral@zantia.com | www.zantia.com