

# MANUAL DE INSTRUÇÕES E CERTIFICADO DE GARANTIA

Recuperadores e Salamandras - Linhas Direitas  
SELENE | ETER | ANUBIS | ODIS | HELIOS  
NEREU | ICARO | HOMERO | GENIUS

## IMPORTANTE

- \* Todos os produtos cumprem os requisitos da Directiva dos Produtos de construção (Directiva 89/106/CEE), estando homologados com a marca de conformidade CE;
- \* A ZANTIA não se responsabiliza por quaisquer danos no equipamento quando este for instalado por pessoal não qualificado;
- \* A ZANTIA não se responsabiliza por quaisquer danos no equipamento, quando não forem respeitadas as regras de instalação e utilização, referentes neste Manual;
- \* Todos os regulamentos locais, incluindo os referentes a normas nacionais e europeias devem ser cumpridos aquando da instalação do equipamento;
- \* Os Recuperadores de Calor a Ar são testados segundo as Normas EN 13229:2001 + EN 13229:2001/AC:2003 + EN 13229:2001/A1:2003 + EN 13229:2001/A2:2004 + EN 13229:2001/AC:2006 + EN 13229:2001/A2:2004/AC:2006;
- \* Por norma a assistência técnica é disponibilizada pela ZANTIA, salvo casos especiais a avaliar pelo instalador ou técnico responsável pela assistência;
- \* Sempre que necessitar de assistência deverá contactar o fornecedor ou instalador do seu equipamento. Deverá fornecer o número de série do seu recuperador que se encontra na chapa de identificação colocada na face lateral esquerda da caixa da gaveta de cinzas e na etiqueta que se encontra na contracapa deste manual.

## Índice

Características Técnicas .....	2
Conhecer o Equipamento .....	6
Constituição do Equipamento .....	10
Instalação .....	11
Instruções de Utilização .....	14
Resolução de Alguns Problemas .....	21
Fim de Vida de um Recuperador/Salamandra .....	22
Sustentabilidade .....	22
Glossário .....	22
Garantia .....	24

## Características Técnicas

Os **Recuperadores de Calor a Ar** e as **Salamandras a Ar** são equipamentos destinados ao aquecimento do ambiente onde está inserido, são ideais para quem já tem uma lareira e pretende reformá-la ou simplesmente quer torná-la mais eficiente e económica – é o caso dos recuperadores inseríveis ou como costumam ser chamados “cassetes”.

Os nossos recuperadores oferecem diversas opções para o design da sua sala, como é o caso das Salamandras HELIOS e ODIS, nas variantes Basic, Slim e Duo, que se enquadram em harmonia com o espaço sem necessitar de grandes alterações, uma vez que não são inseríveis.

### Características Técnicas Transversais à Gama:

- \* Homologação CE
- \* Intervalo médio de reabastecimento:  $\leq 45$  minutos
- \* Combustível: Lenha seca
- \* Tensão: 230 V (excepto modelos SELENE/ETER 9, Basic/Slim/Duo - ODIS)
- \* Frequência: 50 Hz (excepto modelos SELENE/ETER 9, Basic/Slim/Duo - ODIS)
- \* Potência Eléctrica: 2x8,5 W  
(excepto modelos SELENE/ETER 9, Basic/Slim/Duo - ODIS)
- \* Tipo de Equipamento: intermitente

## Tabela 1 – Características Técnicas de cada Equipamento.

L – Largura; A – Altura

Dimensões	SELENE		SELENE S		SELENE PLUS		ETER 11		ETER 9	
	L	A	L	A	L	A	L	A	L	A
Frente (mm)	700	545	700	630	800	630	900	630	800	545
Cárter (mm)	627	505	627	590	727	590	827	590	727	505
Profundidade Total (mm)	410		410		450		450		445	
Chaminé Ø (mm)	Ø 150 int.		Ø 150 int.		Ø 180 int.		Ø 180 int.		Ø 180 int.	
Potência nominal (kW)	7,5		8,5		9,5		11,0		9,5	
Rendimento (%)	68		71		71		71		68	
Emissões de CO (13%O <sub>2</sub> ) (%)	0,20		0,37		0,37		0,37		0,20	
Emissões de CO <sub>2</sub> (%)	9,7		8,8		8,8		9,7		9,7	
Temperatura. Média produtos combustão (°C)	373		315		315		373		373	
Caudal produtos combustão (g/s)	10		10		10		10		10	
Potência de utilização <sup>1</sup> (kW)	5,3 – 9,8		6,0 – 11,1		6,7 – 12,4		7,7 – 14,3		6,7 – 12,4	
Consumo de lenha <sup>2</sup> (kg)	1,3 – 2,3		1,4 – 2,6		1,6 – 2,9		1,8 – 3,4		1,6 – 2,9	
Peso (kg)	73		85		94		110		80	
Volume aquecido máximo (m <sup>3</sup> )	220		250		279		323		279	
Classe de eficiência energética	Classe 2		Classe 1		Classe 1		Classe 1		Classe 2	

<sup>1</sup> A Potência de utilização é determinada tendo em consideração uma variação de  $\pm 30\%$ , relativamente à Potência nominal.

<sup>2</sup> Consumo de lenha tendo em consideração o intervalo de Potência de utilização

## Tabela 2 – Características Técnicas de cada Equipamento.

L – Largura; A – Altura

Dimensões	ODIS							
	ANUBIS		Basic		Slim		Duo	
	L	A	L	A	L	A	L	A
Frente (mm)	904	678	850	934	850	936	1700	934
Cárter (mm)	827	590	---	---	---	---	---	---
Profundidade Total (mm)	600		600		600		600	
Chaminé Ø (mm)	Ø 200 int.		Ø 200 int.		Ø 200 int.		Ø 200 int.	
Potência nominal (kW)	12,0		10		10		10	
Rendimento (%)	75		75		75		75	
Emissões de CO (13%O <sub>2</sub> ) (%)	0,26		0,26		0,26		0,26	
Emissões de CO <sub>2</sub> (%)	11,2		11,2		11,2		11,2	
Temperatura. Média produtos combustão (°C)	369		369		369		369	
Caudal produtos combustão (g/s)	13		13		13		13	
Potência de utilização <sup>3</sup> (kW)	8,4 – 15,6		7,0 – 13,0		7,0 – 13,0		7,0 – 13,0	
Consumo de lenha <sup>4</sup> (kg)	2,0 – 3,7		1,7 – 3,1		1,7 -3,1		1,7 – 3,1	
Peso (kg)	130		158		155		180	
Volume aquecido máximo (m <sup>3</sup> )	353		294		294		294	
Classe de eficiência energética	Classe 1		Classe 1		Classe 1		Classe 1	

<sup>3</sup> A Potência de utilização é determinada tendo em consideração uma variação de  $\pm 30\%$ , relativamente à Potência nominal.

<sup>4</sup> Consumo de lenha tendo em consideração o intervalo de Potência de utilização

### Tabela 3 – Características Técnicas de cada Equipamento.

L – Largura; A – Altura

HELIOS						
	Basic		Slim		Duo	
Dimensões	L	A	L	A	L	A
Frente (mm)	850	1024	850	1024	1700	1024
Cárter (mm)	---	---	---	---	---	---
Profundidade Total (mm)	430		430		430	
Chaminé Ø (mm)	Ø 180 int.		Ø 180 int.		Ø 180 int.	
Potência nominal (kW)	11,0		11,0		11,0	
Rendimento (%)	71		71		71	
Emissões de CO (13%O <sub>2</sub> ) (%)	0,37		0,37		0,37	
Emissões de CO <sub>2</sub> (%)	9,7		9,7		9,7	
Temperatura. Média produtos combustão (°C)	373		373		373	
Caudal produtos combustão (g/s)	10		10		10	
Potência de utilização <sup>5</sup> (kW)	7,7 – 14,3		7,7 – 14,3		7,7 – 14,3	
Consumo de lenha <sup>6</sup> (kg)	1,8 – 3,4		1,8 – 3,4		1,8 – 3,4	
Peso (kg)	140					
Volume aquecido máximo (m <sup>3</sup> )	267		267		267	
Classe de eficiência energética	Classe 1		Classe 1		Classe 1	

<sup>5</sup> A Potência de utilização é determinada tendo em consideração uma variação de ± 30%, relativamente à Potência nominal.

<sup>6</sup> Consumo de lenha tendo em consideração o intervalo de Potência de utilização

## Tabela 4 – Características Técnicas de cada Equipamento.

L – Largura; A – Altura

Dimensões	Nereu		Icaro		Homero		Genius	
	L	A	L	A	L	A	L	A
Frente (mm)	700	630	800	630	900	630	904	678
Cárter (mm)	627	590	727	590	827	590	827	590
Profundidade Total (mm)	410		450		450		600	
Chaminé Ø (mm)	Ø 150 int.		Ø 180 int.		Ø 180 int.		Ø 200 int.	
Potência nominal (kW)	8,5		9,5		11,0		12,0	
Rendimento (%)	71		71		71		75	
Emissões de CO (13%O <sub>2</sub> ) (%)	0,37		0,37		0,37		0,26	
Emissões de CO <sub>2</sub> (%)	8,8		8,8		9,7		11,2	
Temperatura. Média produtos combustão (°C)	315		315		373		369	
Caudal produtos combustão (g/s)	10		10		10		13	
Potência de utilização <sup>7</sup> (kW)	6,0 – 11,1		6,7 – 12,4		7,7 – 14,3		8,4 – 15,6	
Consumo de lenha <sup>8</sup> (kg)	1,4 – 2,6		1,6 – 2,9		1,8 – 3,4		2,0 – 3,7	
Peso (kg)	85		94		110		130	
Volume aquecido máximo (m <sup>3</sup> )	250		279		323		353	
Classe de eficiência energética	Classe 1		Classe 1		Classe 1		Classe 1	

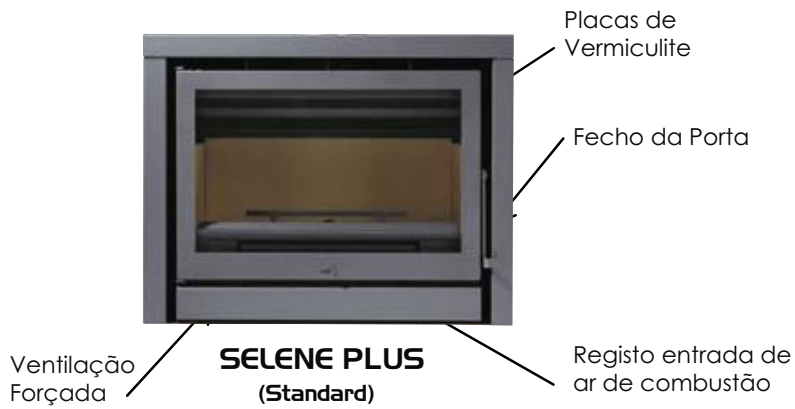
<sup>7</sup> A Potência de utilização é determinada tendo em consideração uma variação de 30%, relativamente à Potência nominal.

<sup>8</sup> Consumo de lenha tendo em consideração o intervalo de Potência de utilização

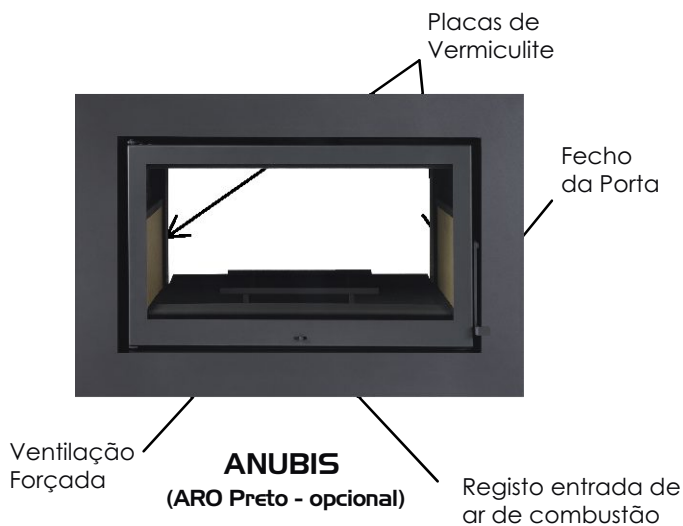


# Conhecer o Equipamento

Gama com Acessório Opcional - Aro em Inox ou à cor do equipamento com 5cm ou 10cm.



**SELENE PLUS**  
(ARO INOX - opcional)



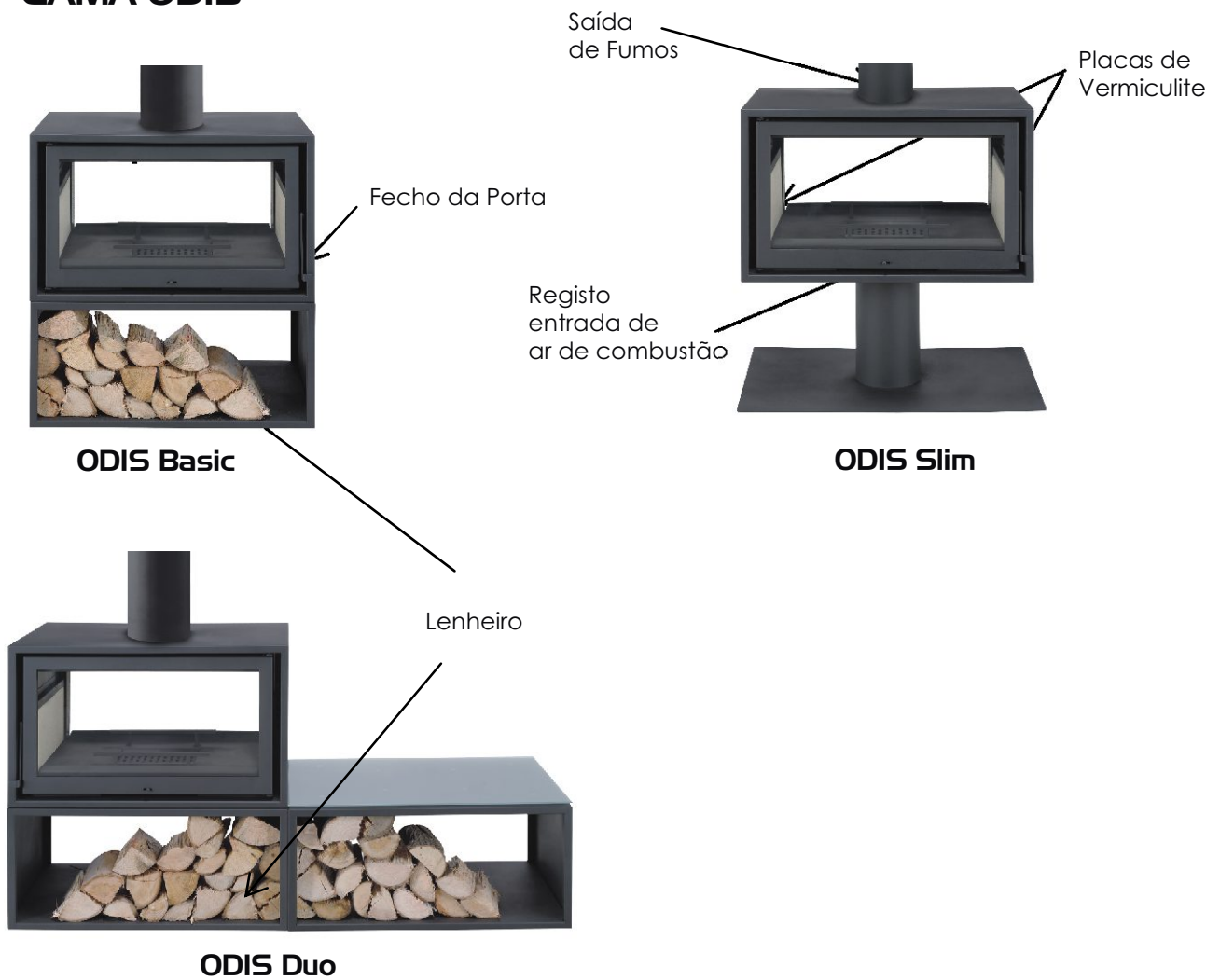
**ANUBIS**  
(ARO INOX - opcional)



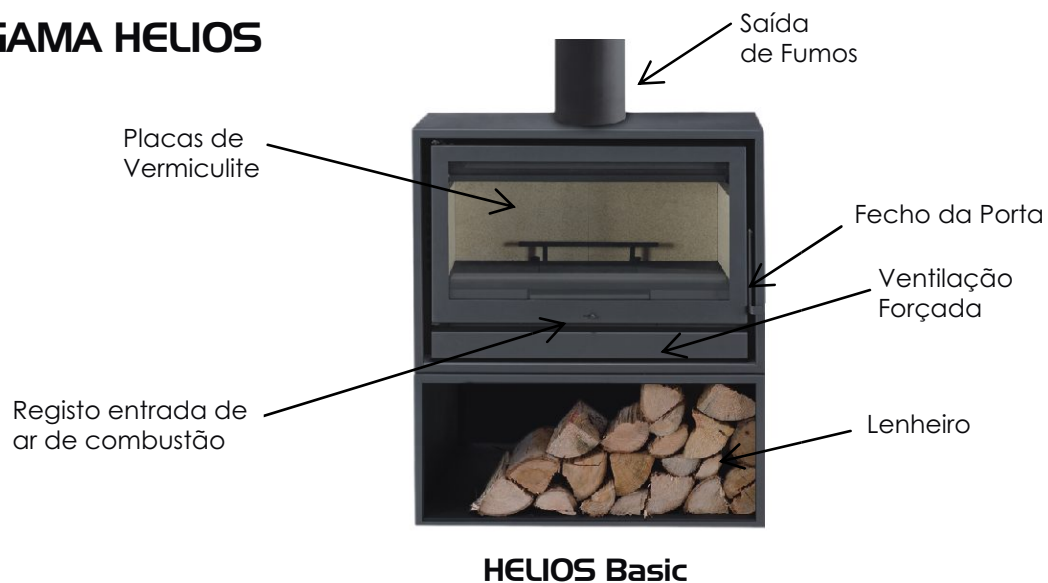
**SELENE**  
(ARO INOX - opcional)

## Conhecer o Equipamento

### GAMA ODIS



### GAMA HELIOS

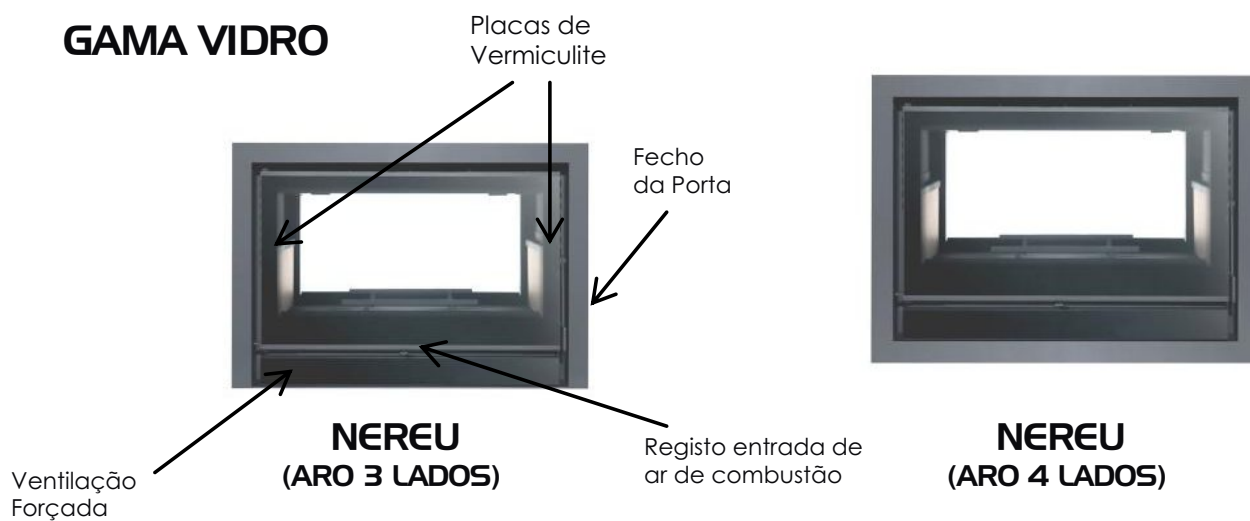


A HELIOS também apresenta as variantes HELIOS SLIM e HELIOS BASIC.

Fig.1 - Identificação dos equipamentos SELENE PLUS, ANUBIS, SELENE, ODIS e HELIOS.

# Conhecer o Equipamento

## GAMA VIDRO



**NEREU (ARO INTEGRAL)**



**HOMERO (ARO INTEGRAL)**

## Constituição do Equipamento

\* A construção dos recuperadores de calor é totalmente feita em chapa de aço ao carbono de 1ª qualidade, com espessuras de 3 e 5 mm na câmara de combustão e 1,5 mm na capa envolvente, outras partes como a porta e gaveta de cinzas usam chapas de 1,5 e 2mm;

\* Vidro do tipo vitrocerâmico, termo-resistente. Suporta temperaturas em utilização contínua até aos 750°C;

\*A câmara de combustão é revestida com um material termo-resistente, vermiculite, classificado como mineral do grupo dos hidrosilicatos, resistente a temperaturas na ordem dos 1100°C. Dadas as suas características de isolante, permite um melhor aproveitamento do calor, aumento do rendimento do recuperador, bem como uma maior protecção da chapa de aço de que é constituída a câmara de combustão, prolongando assim o tempo de vida do equipamento;

\* Na pintura é utilizada tinta resistente a picos de temperatura até 900°C, e com temperaturas de serviço na ordem dos 600°C;

\* Grelha de cinzas é construída por uma chapa de 5 mm de espessura.

## Instalação

*Atenção: todos os regulamentos e normas têm de ser cumpridos na instalação deste equipamento.*

### 1. Circulação de Ar e Gases de Combustão

Este tipo de aparelhos deve ser instalado num local onde o ar exterior possa entrar livremente. Quaisquer grelhas de entrada de ar devem ser colocadas em local não susceptível de bloqueio;

\* O ar de combustão entra no recuperador pelo registo de entrada de ar de combustão situado na frente do recuperador. Não devem ser criados obstáculos a este fluxo;

\* A utilização deste equipamento, em simultâneo com outros aparelhos de aquecimento que necessitem de fornecimento de ar, pode requerer a existência de entradas de ar adicionais, devendo o instalador avaliar a situação em função dos requisitos de ar globais;

\* Nas condições nominais de operação, a tiragem dos gases de combustão deve originar uma depressão de 12 Pa um metro acima do gargalo da chaminé. Para conseguir uma boa instalação deverão ser aplicados, verticalmente, pelo menos 2 metros de tubo metálico de chaminé com o mesmo diâmetro da saída de fumos do recuperador. No seguimento desse troço é admissível a utilização de elementos de tubagem com a inclinação máxima de 45°; As Fig. 2 e 3 mostram a inclinação correcta e incorrecta no caso de necessitar instalar uma curva, respectivamente.

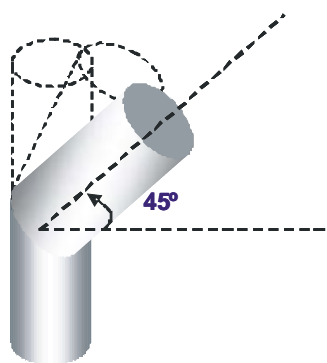


Fig. 2 – Inclinação correcta para as curvas

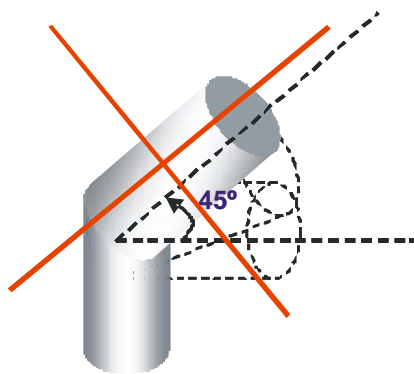


Fig.3 – Inclinação incorrecta para as curvas

- \* Um tubo de paredes simples, instalado no exterior, dá origem à condensação do vapor de água presente nos gases de combustão, pelo que é aconselhável a utilização de um tubo isolado de parede dupla;
- \* A cúpula da chaminé deverá permitir uma boa circulação de ar, devendo ser colocada a pelo menos 60 cm acima do cume ou de qualquer outro obstáculo que se situe a menos de 3 m;
- \* As grelhas de cinzas deverão ser colocadas com as ranhuras mais fechadas para cima;
- \* Não deverá ser utilizada a mesma chaminé para mais do que um equipamento ou lareira aberta. Nas chaminés colectivas cada uma deverá chegar às ventanas que deverão estar ao mesmo nível, de forma independente, de modo a que a circulação de ar expulse os gases para fora;
- \* Se a chaminé for em tijolo não deve ser demasiado larga, pois o fumo ao espalhar-se arrefece e prejudica a tiragem. Em caso de dificuldade na tiragem, poderá ser aplicada uma girândola;

## 2. Requisitos do Local de Instalação

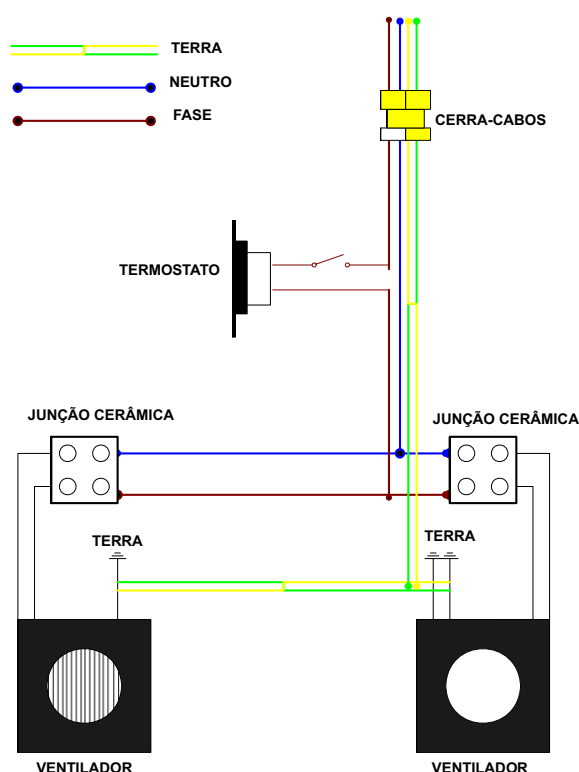
- \* Os equipamentos devem ser instalados sobre bases de assentamento em alvenaria com tijolos refractários ou outro tipo de materiais com características não combustíveis;
- \* Recomenda-se o isolamento dos recuperadores de calor com material isolante com espessura de 40 mm e densidade de 70 kg/m<sup>3</sup> (exceptua-se esta recomendação para a gama HELIOS e ODIS, nas variantes Basic, Slim e Duo). Todos equipamentos devem ser instalados a uma distância de, pelo menos, 400 mm de materiais combustíveis;
- \* Na vizinhança das paredes do equipamento não devem ser utilizados materiais combustíveis;
- \* O pavimento onde será instalado o equipamento deverá permitir uma carga permanente de 1kg/cm<sup>2</sup>. Caso a capacidade de carga do pavimento não seja suficiente, poderá ser usada uma placa rígida para a distribuição da carga por uma superfície superior à de apoio do equipamento;

- \* As grelhas de entrada de ar do edifício não devem estar obstruídas;
- \* As pedras ornamentais deverão ter um afastamento do equipamento de cerca de 5 mm, para permitir a dilatação do material metálico, assim como deverão ser instaladas para que o equipamento possa ser retirado, sem o danificar, no caso de ocorrer alguma anomalia; Exceptua-se esta recomendação para a gama HELIOS e ODIS, nas variantes Basic, Slim e Duo.
- \* Deve assegurar-se que a abertura na construção tem as dimensões apropriadas para a instalação do equipamento pretendido;
- \* Os materiais e/ou objectos presentes à frente, e no caso da Gama ODIS e Recuperador ANUBIS, também atrás, do equipamento devem conseguir suportar o aquecimento por efeito de radiação através do vidro da (s) porta (s), pelo que não deverão ter características combustíveis;
- \* Na vedação da chaminé deverá ser aplicado um material refractário - cimento refractário ou outro;
- \* A utilização da madeira nos acabamentos da instalação poderá ter o inconveniente de risco de incêndio, pelo que aconselhamos o seu apropriado isolamento ou a sua não utilização.

### 3. Ventilação Forçada

\* Os recuperadores que são equipados com ventilação forçada incorporam 2 ventiladores, com potência de 8,5 W, com um caudal de ar pulsado de 67 m<sup>3</sup>/h, cada um, ligados em paralelo por um termóstato, de acordo com o esquema eléctrico seguinte.

Fig. 4 – Esquema Eléctrico



**Atenção:** todos os condutores de cabo de alimentação – Terra, Neutro e Fase – deverão estar ligados. Não nos responsabilizamos por eventuais danos caso não seja cumprida esta advertência.

\* Os componentes eléctricos devem estar sempre ligados à corrente;

\* O cabo utilizado para a ligação eléctrica tem um revestimento de silicone resistente à temperatura de 180°C. Caso o cabo de alimentação se danifique este só deverá ser substituído por uma pessoa qualificada;

\* **Deverá ter o cuidado de não colocar o cabo de forma a que este fique esmagado;**

\* Devem estar incorporados na instalação eléctrica meios para desligar o equipamento com separação mínima entre contactos de 3mm e de acordo com a legislação em vigor<sup>3</sup>.

## Instruções de Utilização

*Atenção: todos os regulamentos e normas têm de ser cumpridos na instalação deste equipamento.*

### 1. Combustível

\* Neste tipo de equipamentos deve ser usada apenas lenha. Não pode ser usado como incinerador, devendo ser excluídos outros materiais como o carvão, madeiras com tintas, vernizes, diluentes, combustíveis líquidos, colas e plásticos. Evitar, também, queimar materiais combustíveis comuns como cartão e palha.

\* A lenha deve ter um teor de humidade baixo (inferior a 20%) para se obter uma combustão eficiente e evitar o depósito de creosoto na conduta de fumos e no vidro;

\* Segue a Tabela 2 (na página seguinte) com alguns tipos de madeira que se podem utilizar nestes equipamentos;

---

<sup>3</sup> Na instalação eléctrica do equipamento, aconselhamos a aplicação de um interruptor diferencial de 30 mA e de um disjuntor de 0,5 A.



**Tabela 2 – Lista do Tipo de Lenha que se pode utilizar num Recuperador de Calor ZANTIA, sua Distribuição Geográfica e Poder Calorífico/Reacções.**

Nome Comum	Nome Científico	Distribuição (total: 18 distritos)	Observações	Características				
				Fumo	Calor	Acendimento	Velocidade Combustão	Dureza
Pinheiro	Pinus	Bragança, Castelo Branco, Coimbra, Guarda, Leiria, Viana do Castelo, Vila real e Viseu	Árvore predominante	Pouco	Forte	Fácil	Rápido	Macio
Sobreiro (+)	Quercus suber	Évora, Faro, Portalegre, Santarém e Setúbal	Árvore predominante	Pouco	Muito forte	Fácil	Médio	Duro
Eucalipto	Eucalyptus	Aveiro, Porto e Lisboa	Árvore predominante	Muito	Médio	Difícil	Lento	Duro
Azinhreira (+)	Quercus ilex	Beja e Évora	Árvore predominante	Pouco	Muito forte	Difícil	Lento	Duro
Oliveira	Olea	Todo o país excepto zonas alpinas	Árvore menos predominante que as anteriores	Pouco	Muito forte	Difícil	Lento	Duro
Carvalho	Quercus	<i>Todo o país com variação da subespécie</i>	Árvore menos predominante que as anteriores	Pouco	Forte	Difícil	Lento	Duro
Freixo	Fraxinus	<i>Zonas ribeirinhas (Baixo Vouga)</i>	Distribuídas por todo o País em menor número	Médio	Forte	Difícil	Lento	Duro
Bétula / Videiro	Bétula	<i>Terras altas (Serra da Estrela)</i>	Distribuídas por todo o País em menor número	Pouco	Muito forte	Fácil	Rápido	Macio
Faia	Fagus	<i>Regiões de clima frio e muita humidade (Norte de Portugal – Serra do Gerês)</i>	Distribuídas por todo o País em menor número	Pouco	Forte	Difícil	Lento	Duro
Ulmeiro	Ulmus	<i>Todo o país excepto zonas alpinas (zonas húmidas)</i>	Distribuídas por todo o País em menor número	Médio	Forte	Difícil	Lento	Duro
Bordo / Falso - Plátano	Acer	<i>Minho, Beira Litoral e Serra de Sintra</i>	Distribuídas por todo o País em menor número	Pouco	Médio	Médio	Lento	Macio
Choupo	Populus	<i>Todo o País com predominância no Centro</i>	Distribuídas por todo o País em menor número	Pouco	Forte	Fácil	Rápido	Macio
Castanheiro	Castanea	<i>Norte e Centro de Portugal e serras</i>	Distribuídas por todo o País em menor número	Médio	Forte	Difícil	Lento	Duro

(+): maior oferta comercial

## 1.1. Potência

A potência do seu recuperador indica a capacidade de aquecimento, ou seja, a transferência calorífica que o seu equipamento fará da energia da lenha para sua casa, normalmente medida em kW, e depende directamente da quantidade de lenha que colocar no equipamento.

A potência nominal é a medida para uma carga de lenha standard quando ensaiada no laboratório durante um determinado período de tempo.

A potência de utilização é uma recomendação do fabricante testando os equipamentos com cargas de lenha dentro dos parâmetros razoáveis de funcionamentos mínimos e máximos dos equipamentos. Esta potência de utilização mínima e máxima terá consumos de lenha por hora distintos.





## 1.1. Classes de Eficiência Energética e Rendimento

A implementação de soluções que visem uma maior eficiência energética permite reduzir substancialmente as necessidades de energia e como tal reduzir a dependência existente em relação aos combustíveis fósseis e a outras fontes não renováveis.

Como tal, a eficiência energética permite por si só grandes poupanças em termos económicos e ambientais.

A aposta da Zantia na eficiência dos equipamentos leva a que a maioria dos nossos produtos estejam classificados na classe de eficiência 1, ou seja, com rendimentos iguais ou superiores a 70%.

Um rendimento de 70% significa que o equipamento consegue aproveitar 70% da energia contida na lenha para o aquecimento da sua casa, ou por outras palavras, conseguirá com muito menos lenha produzir a mesma quantidade de energia.

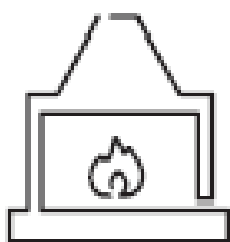
CLASSE DE EFICIÊNCIA*	LIMITES DE EFICIÊNCIA* (porta do recuperador fechada)
	≥ 70 %
	≥ 60% < 70 %
	≥ 50% < 60 %
	≥ 30% < 50 %

de acordo com as normas CE de classificação de recuperadores de calor

Num recuperador da Zantia de 5kW com 75% de rendimento, ou seja, classe de eficiência 1, irá consumir cerca de 1,6 kg de lenha por hora para o aquecimento de uma sala de 35 m<sup>2</sup>.

Tipicamente, numa lareira convencional, o seu rendimento será de cerca de 10%, o que significa que irá consumir cerca de 12 kg de lenha para produzir os mesmos 5 kW que lhe servem para aquecer a sala com 35 m<sup>2</sup>.

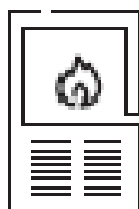
### LENHA CONSUMIDA EM 1 HORA PARA AQUECER CERCA DE 35m<sup>2</sup> COM UM APARELHO DE 5kW



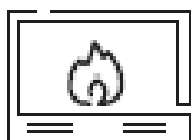
Numa lareira convencional com rendimento de 10%, é necessário consumir 12 kg de lenha



Numa lareira com recuperador (classe 4) com um rendimento de 30%, é necessário consumir 4 kg de lenha



Num recuperador com um rendimento de 50% (classe 3), é necessário consumir 2,4 kg de lenha



Num recuperador Zantia com um rendimento de 75% (classe 1), é necessário consumir apenas 1,6 kg de lenha

## 2. A Primeira Utilização

\* Solicite ao instalador que proceda ao arranque do equipamento, ao ter verificado a operacionalidade da instalação;

\* Na primeira utilização do recuperador de calor dá-se a cura da tinta, o que pode dar origem à produção de fumos adicionais. Se for o caso, deverá arejar o compartimento, abrindo as janelas e portas para o exterior.

### 3. Utilização Normal

#### \* **Acendimento:**

- a) Abrir totalmente o registo da chaminé;
- b) Colocar pinhas (preferencialmente) sobre a grelha de cinzas;
- c) Colocar lenha de pequena dimensão, empilhada horizontalmente;
- d) Se necessário, para facilitar o acendimento, puxar 1 ou 2 cm a gaveta de cinzas para permitir uma entrada de ar adicional;
- e) O período de acendimento termina quando a estrutura do recuperador tiver atingido uma temperatura estacionária. Deve então fechar-se o regulador da chaminé e regular a entrada de ar de combustão existente na gaveta;

\* Deve ser verificado se no compartimento onde é feita a instalação, existe suficiente circulação de ar, pois de outra forma o equipamento não funciona convenientemente. Por esta razão deve-se verificar se existem outros equipamentos de aquecimento que consomam ar para o seu funcionamento (ex: equipamentos a gás, braseiras, entre outros).

Desaconselha-se o funcionamento destes equipamentos em simultâneo;

\* O ar de combustão é retirado do compartimento onde se encontra o recuperador, pelo que há consumo de oxigénio. O utilizador deve certificar-se de que as grelhas de ventilação ou outros dispositivos de passagem do ar exterior se encontram desobstruídos;

\* É indispensável abrir o registo da chaminé antes de reabastecer o recuperador com lenha. Deverá, em primeiro, abrir totalmente o registo da chaminé, deixar passar alguns momentos até que se faça uma boa tiragem e só nessa altura abrir a porta lentamente;

\* A porta deve abrir-se apenas durante o reabastecimento. As condições normais de utilização do equipamento implicam que a porta se mantenha fechada;

\* Reabastecer antes da carga anterior estar completamente queimada, para facilitar a continuidade da combustão;

\* Quando as condições atmosféricas forem de tal maneira adversas que causem forte perturbação na tiragem de fumos do recuperador (em particular ventos muito fortes), é aconselhável a não utilização do recuperador.

### 3.1. Acessórios Opcionais

\* Junto com o equipamento são fornecidos três/quatro aros ou aro integral e os respectivos componentes de fixação.

\* Os modelos ANUBIS, SELENE S, SELENE PLUS, ETER 11, SELENE e ETER 9 permitem uma selecção do aro com o design que melhor se adequa ao espaço onde o equipamento vais estar instalado.

\* Estão disponíveis os seguintes aros:

- a) em inox integral com 5 e 10 cm de largura;
- b) à cor do equipamento integral, com 5 e 10 cm de largura

### 4. Saídas Suplementares

\* Na parte superior destes equipamentos existem 2 saídas (correspondentes a um diâmetro de 100 mm cada) que poderão ser utilizadas retirando as tampas e adaptando bocas para condução do ar quente para outros compartimentos; exceptua-se a gama das ODIS e HELIOS, nas variantes Basic, Slim e Duo;

\* Se o tubo de condução de ar quente for sempre a subir, não necessitará de sistema forçado. Se for para distribuir o calor, deverá ser instalado um ventilador de aspiração que force a circulação de ar. Neste caso o ventilador deve ser instalado o mais possível no prumo do recuperador para que o termóstato seja logo influenciado pelo calor que sobe;

\* Deverá ser colocada uma grelha de saída de ar em cada compartimento e todas as condutas deverão ser bem isoladas;

\* Caso esteja interessado nesta forma de aquecimento, recomendamos que entre em contacto com um instalador especializado

### 5. Segurança

\* Os ventiladores devem estar sempre ligados à corrente;

\* Deverá ter o cuidado de não colocar o cabo de forma a que este fique esmagado;

\* As partes metálicas acessíveis ao utilizador atingem temperaturas elevadas - 100°C na porta e 60°C na frente. O fecho não atinge temperaturas superiores a 45°C. Evitar o contacto com as partes mais quentes;

\* Deverá usar uma luva ou outra protecção para qualquer contacto com o equipamento quando este se encontra em funcionamento;

**\* Em caso de incêndio na chaminé, feche imediatamente a porta do equipamento e o registo de entrada de ar de combustão;**

\* No caso de falha de energia e na conseqüente paragem dos ventiladores em pleno funcionamento, fechar a entrada de ar de combustão e não abastecer o equipamento com mais lenha. Manter a porta fechada.

## 6. Limpeza e Manutenção

\* A remoção das cinzas da gaveta deverá ser feita regularmente (depois do equipamento estar desligado), para que o ar de combustão não encontre obstáculos ao entrar pela grelha de cinzas;

\* O vidro deve ser limpo com um produto adequado<sup>8</sup>, respeitando as instruções de utilização e evitando que o produto atinja o cordão de vedação e as partes metálicas pintadas – o que pode desencadear processos de oxidação. O cordão de vedação é colado, não devendo por isso ser molhado com água ou produtos de limpeza. Se eventualmente se descolar, poderá colá-lo novamente com cola de contacto, tendo o cuidado de limpar previamente a cava com uma lixa fina;

\* Aconselha-se, pelo menos uma vez por ano, o utilizador a limpar a chaminé e o respectivo gargalo (na saída do equipamento), retirando para o efeito a chapa deflectora;

\* Em caso de não utilização do equipamento durante um período prolongado, o utilizador deve certificar-se da ausência de qualquer bloqueio nos tubos da chaminé, antes do acendimento;

\* Deverá usar um pano seco para limpeza do equipamento.

---

<sup>8</sup> Deverá aconselhar-se junto do seu Fornecedor/Instalador.

## Resolução de Alguns Problemas

Problema	Soluções
O vidro suja-se	<ul style="list-style-type: none"> <li>. Verificar a humidade da lenha</li> <li>. Aumentar a intensidade da queima, abrindo mais um pouco o regulador de entrada de ar de combustão</li> </ul>
Tiragem excessiva	<ul style="list-style-type: none"> <li>. Fechar o registo da entrada de ar de combustão</li> <li>. Contactar o instalador</li> </ul>
Tiragem demasiado fraca, eventualmente expelindo fumo na divisão da casa	<ul style="list-style-type: none"> <li>. Verificar a existência de eventual obstrução da chaminé</li> <li>. Limpar a chaminé</li> <li>. Possibilidade de condições climatéricas especiais</li> </ul>
Fogo pouco intenso	<ul style="list-style-type: none"> <li>. Verificar a humidade da lenha e a abertura do registo de ar de combustão</li> <li>. Verificar a entrada de ar no compartimento</li> </ul>
Ventilação deixou de funcionar	<ul style="list-style-type: none"> <li>. Verificar possível obstrução dos ventiladores</li> <li>. Verificar e/ou restabelecer a alimentação eléctrica</li> <li>. O equipamento poderá não ter calor suficiente que justifique o funcionamento dos ventiladores</li> </ul>
A ventilação funciona mas o débito é fraco	<ul style="list-style-type: none"> <li>. Limpar todo o pó, cinzas ou outros resíduos que se possam ter acumulado nas grelhas dos ventiladores</li> </ul>
Perturbações associadas a condições atmosféricas	<ul style="list-style-type: none"> <li>. Contactar o instalador</li> </ul>

## Fim de Vida de um Recuperador

\* Cerca de 90% dos materiais utilizados no fabrico dos equipamentos são recicláveis, contribuindo dessa forma para menores impactos ambientais e contribuindo para o desenvolvimento sustentável do Planeta;

\* Assim, o equipamento em fim de vida deve ser encaminhado para operadores de resíduos licenciados, pelo que se aconselha o contacto com o seu município para que se proceda à correcta recolha;

\* Os equipamentos com ventilação forçada, em fim de vida, devem ter um encaminhamento apropriado no que diz respeito aos REEE. Ao desmantelar o seu equipamento poderá colocar os componentes eléctricos no ponto de recolha de REEE mais próximo de sua casa.

Dec. Lei n.º 230/2004, de 10 de Dezembro



## Glossário

- \* **Ampere (A):** unidade de medida (SI) de intensidade de corrente eléctrica.
- \* **bar:** unidade de pressão e equivale a exactamente 100.000 Pa. Este valor de pressão é muito próximo ao da pressão atmosférica padrão.
- \* **cal (Caloria):** exprime-se pela quantidade de calor indispensável para aumentar num grau centígrado a temperatura de um grama de água.
- \* **Cava:** local onde é colocado o cordão de vedação.
- \* **cm (centímetros):** unidade de medida.
- \* **CO (monóxido de carbono):** É um gás levemente inflamável, incolor, inodoro e muito perigoso devido à sua grande toxicidade.
- \* **CO2 (dióxido de carbono):** Gás por um lado necessário às plantas para a fotossíntese e por outro emitido para a atmosfera, contribuindo para o efeito estufa.
- \* **Combustão:** é um processo de obtenção de energia. Combustão é basicamente uma reacção química, e para que esta se processe é fundamental a existência de três elementos: combustível, comburente e temperatura de ignição.
- \* **Comburente:** é a substância química que alimenta a combustão (essencialmente oxigénio), fundamental no processo de combustão.



- \* **Combustível:** é tudo aquilo que é susceptível de entrar em combustão, neste caso em concreto referimo-nos à madeira.
- \* **Creosoto:** composto químico processado através da combustão. Este composto por vezes deposita-se no vidro e na chaminé do recuperador.
- \* **Disjuntor:** dispositivo electromecânico que permite proteger uma determinada instalação eléctrica.
- \* **Eficiência Energética:** capacidade de gerar elevadas quantidades de calor com a menor energia possível - provoca menor impacto ambiental e redução no orçamento energético.
- \* **Emissões de CO:** emissão do gás monóxido de carbono para a atmosfera.
- \* **Emissões de CO (13% de O<sub>2</sub>):** teor de monóxido de carbono corrigido a 13% de O<sub>2</sub>.
- \* **Interruptor Diferencial:** protege as pessoas ou o património contra falhas à Terra, evitando choques eléctricos e incêndios.
- \* **kcal (Kilocaloria):** unidade de medida múltipla da caloria. Equivalente a 1.000 calorias.
- \* **kW (Kilowatt):** Unidade de medida correspondente a 1.000 watts.
- \* **mm (milímetros):** unidade de medida.
- \* **mA (miliampere):** unidade de medida de intensidade da corrente eléctrica.
- \* **Pa (Pascal):** unidade padrão de pressão e tensão no Sistema Internacional (SI). O nome desta unidade é uma homenagem a Blaise Pascal, eminente matemático, físico e filósofo francês.
- \* **Poder Calorífico:** designado também por calor específico de combustão. Representa a quantidade de calor libertado, quando uma determinada quantidade de combustível é queimada completamente. O poder calorífico exprime-se por calorias (ou kilocalorias) por unidade de peso de combustível.
- \* **Potência nominal:** Potência eléctrica consumida a partir da fonte de energia. É indicada em watts.

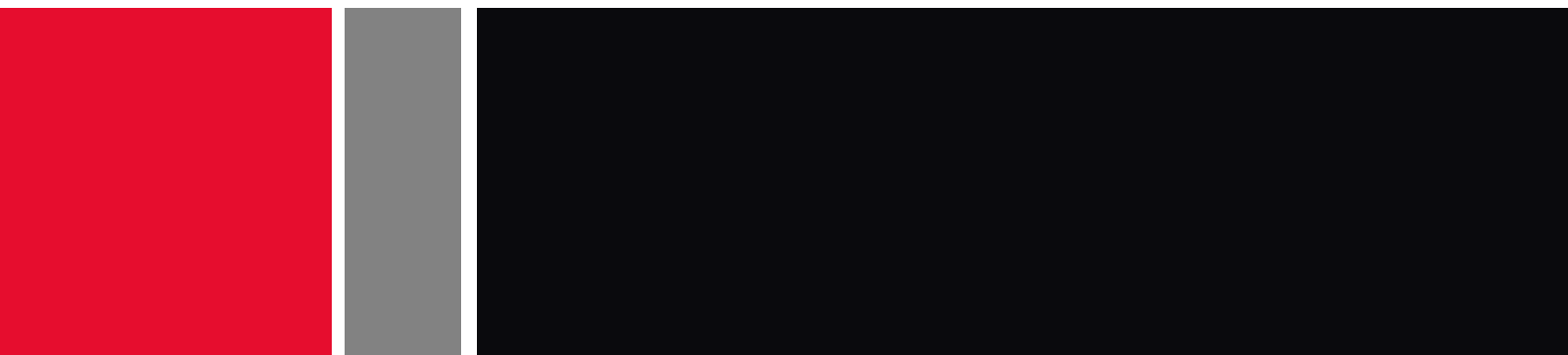
- \* **Potência calorífica nominal:** capacidade de aquecimento, ou seja, a transferência calorífica que o equipamento fará da energia da lenha – é medida para uma carga de lenha standard num determinado período de tempo.
- \* **Potência de utilização:** é uma recomendação do fabricante testando os equipamentos com cargas de lenha dentro dos parâmetros razoáveis de funcionamento mínimos e máximos dos equipamentos. Esta potência de utilização mínima e máxima terá consumos de lenha por hora distintos.
- \* **Prumo:** vertical da instalação para elevar o ponto mais alto da instalação.
- \* **Rendimento:** é expresso pela percentagem de “energia útil” que pode ser extraída de um determinado sistema, tendo em conta a “energia total” do combustível utilizado.
- \* **Temperatura de ignição:** temperatura acima da qual o combustível pode entrar em combustão.
- \* **Termo - resistente:** resistente a altas temperaturas e ao choque térmico.
- \* **Vitrocerâmica:** matéria cerâmica de elevada resistência produzida a partir da cristalização controlada de materiais vítreos. Muito utilizada para aplicações industriais.
- \* **W (Watt):** a unidade do Sistema Internacional (SI) para a potência.

## Garantia

- \* Todos os recuperadores ZANTIA possuem uma garantia de 5 (cinco) anos, a partir da data da emissão da factura. Para que a sua garantia se mantenha activa, necessita guardar a factura ou talão de compra durante o prazo de garantia.
- \* A garantia aplica-se apenas a defeitos do material ou defeitos de fabrico;
- \* Os componentes do equipamento – ventiladores, termóstatos, terminais, cabos eléctricos, entre outros, têm garantia de 2 (dois) anos;
- \* A ZANTIA disponibiliza-se para substituir gratuitamente elementos defeituosos, após análise e comprovação dos mesmos, realizada por um agente/instalador qualificado.

**\* Excluiões:**

- \* A fractura do vidro devido à má utilização do equipamento não se insere no âmbito desta garantia; a probabilidade de fractura natural do vidro é mínima, dado que só poderia acontecer por sobreaquecimento, o vidro suporta temperaturas de 750°C em funcionamento contínuo, assim como picos de temperatura de 850°C – temperaturas que nunca são atingidas em funcionamento normal;
- \* O tipo de combustível utilizado e o manejo do equipamento estão fora do controlo da ZANTIA, pelo que as peças em contacto directo com a chama – grelha de cinzas, pente e chapa deflectora – não estão abrangidos por esta garantia;
- \* A vermiculite e o cordão de vedação não se encontram incluídos na garantia;
- \* Todos os problemas e/ou defeitos provenientes do acto de instalação são da total responsabilidade do instalador;
- \* Os custos referentes à mudança, transporte, mão-de-obra, embalagem, desmontagem e imobilização do equipamento, resultantes de operações de garantia, são por conta do comprador;
- \* Qualquer mau funcionamento causado por partes mecânicas ou eléctricas não fornecidas pela ZANTIA, e que estejam proibidas pelas instruções que regem os aparelhos de aquecimento, não está abrangido por esta garantia;
- \* A ZANTIA não se responsabiliza por danos causados pelo uso de outro combustível que não a lenha.



Zona Industrial de Mundão  
Lote 10-A | 3505-459 Viseu  
Nº Único 707 30 90 10  
Tel. 232 439 010 | Fax. 232 439 029  
Telm. 962 027 532 | 962 027 533  
geral@zantia.com | [www.zantia.com](http://www.zantia.com)