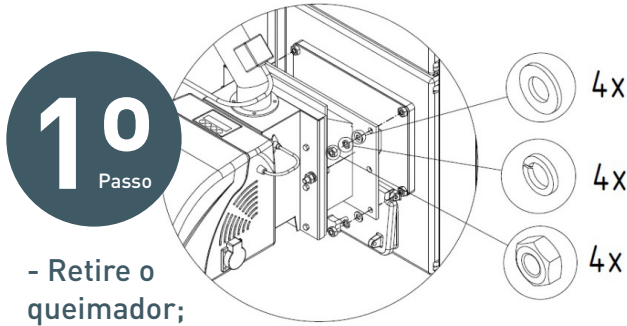




PROCESSO DE CONVERSÃO DA CALDEIRA ELECTRA EM 8 PASSOS

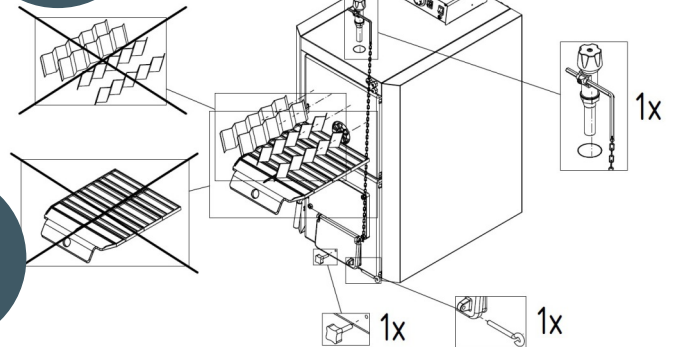


1º
Passo

- Retire o queimador;

2º
Passo

- Retire as placas de separação em ferro fundido na câmara superior;

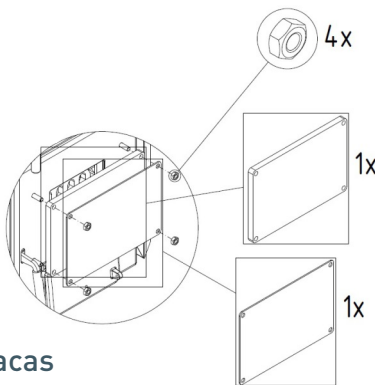


3º
Passo

- Retire os turbuladores (chapas de aço onduladas);

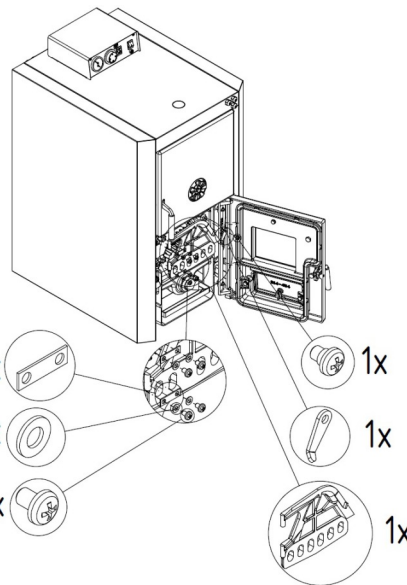
4º
Passo

- Instale as placas (isolamento + placa de ferro fundido) para tapar a abertura do queimador na porta inferior;



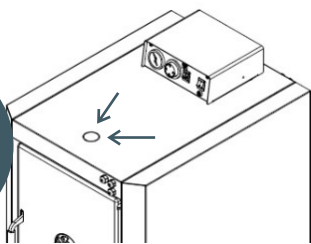
5º
Passo

- Instale a barreira de combustão em ferro fundido usando as furações no interior da câmara de combustão;



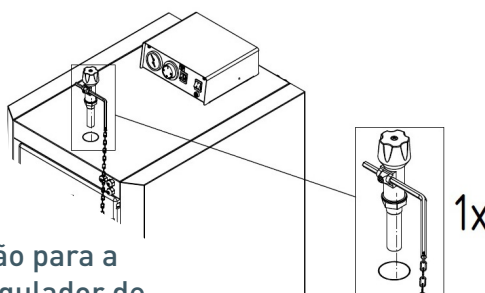
6º
Passo

- Retire um pedaço de chapa de aço (marcado pela seta na imagem) na parte superior da caldeira (jaqueta), que tapa a localização do tampão para a colocação do regulador de tiragem;



7º
Passo

- Retire o tampão para a colocação do regulador de tiragem na parte superior da caldeira;



8º
Passo

- Monte o regulador de tiragem na parte superior da caldeira, e prenda a corrente na porta inferior;

Parabéns, está feito!!!