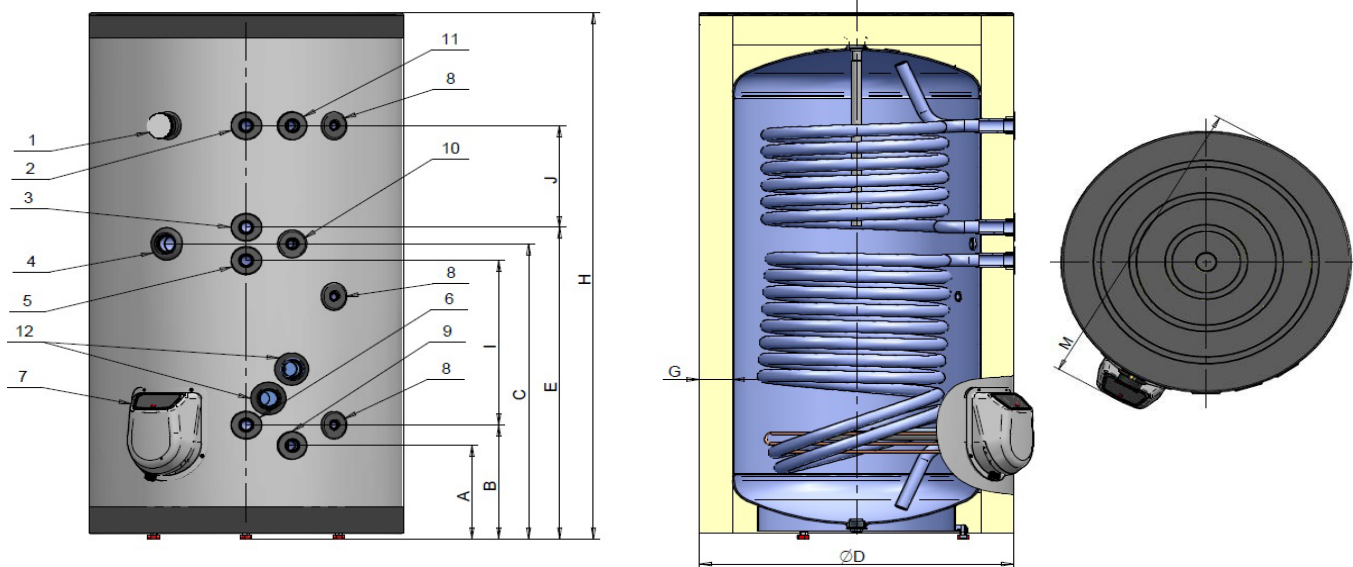


# TERMOACUMULADOR AÇO VITRIFICADO

2 PERMUTADORES DE SERPENTINA

## LIGAÇÕES E DIMENSÕES



MODELO	150L	200L	300L	500L	750L	1000L	1500L	2000L
<b>LIGAÇÕES</b>								
1: Termomanómetro	Não	Não	Sim	Sim	Sim	Sim	Sim	Sim
2: Serpentina Superior (entrada)	3/4" F	3/4" F	3/4" F	1" F	1" F	1" F	1" F	1" F
3: Serpentina Superior (saída)	3/4" F	3/4" F	3/4" F	1" F	1" F	1" F	1" F	1" F
4: Ligação Adicional	1 1/2" F	1 1/2" F	1 1/2" F	1 1/2" F	1 1/2" F	1 1/2" F	1 1/2" F	1 1/2" F
5: Serpentina Inferior (entrada)	3/4" F	3/4" F	3/4" F	1" F	1" F	1" F	1" F	1" F
6: Serpentina Inferior (saída)	3/4" F	3/4" F	3/4" F	1" F	1" F	1" F	1" F	1" F
7: Falange								
8: Bainha para sonda/termostato	1/2" F	1/2" F	1/2" F	1/2" F	1/2" F	1/2" F	1/2" F	1/2" F
9: Entrada água fria sanitária	3/4" F	3/4" F	3/4" F	1" F	1 1/2" F	1 1/2" F	2" F	2" F
10: Recirculação	3/4" F	3/4" F	3/4" F	3/4" F	3/4" F	3/4" F	2" F	2" F
11: Saída de água quente sanitária	3/4" F	3/4" F	3/4" F	1" F	1 1/2" F	1 1/2" F	2" F	2" F
12: Ligação adicional 1 1/2" F (2un.)	Não	Não	Não	Não	Não	Não	Sim	Sim
<b>DIMENSÕES [mm]</b>								
A	230	230	230	280	332	332	395	415
B	280	285	285	335	422	422	445	465
C	680	720	860	1015	952	1112	1235	1255
D	620	670	670	810	1050	1050	1250	1400
E	725	765	905	1060	992	1152	1265	1285
G	85	85	85	85	100	100	100	100
H	1170	1230	1610	1760	1680	2150	2230	2260
I	355	390	530	630	470	630	730	730
J	160	160	400	380	290	470	470	470
M	710	760	760	900	1150	1150	1370	1520