



zantia[®]

Inspired by *Comfort!*

MANUAL DE INSTRUÇÕES

Esquentador LYON
14L



ATENÇÃO:

Antes de instalar e utilizar o equipamento, ler cuidadosamente este manual.

CONTEÚDO

Introdução	3	
1 – Instruções para o Utilizador		4
2 – Utilização	5	
3 – Instruções de Instalação		7
4 – Ligação da Água, Gás e Chaminé		9
5 – Instruções para Conversão do tipo de Gás	10	
6 – Primeira Utilização	10	
7 – Manutenção	11	
8 – Dados Técnicos	12	
9 – Anomalias, Causas e Soluções	15	

INTRODUÇÃO

É necessário ler na totalidade todo o conteúdo deste manual antes da instalação e da utilização.

A instalação, ligação, reparação, manutenção e primeira utilização deste equipamento a gás apenas poderá ser executada por um técnico credenciado e com habilitações para o efeito. A incorrecta instalação, reparação, manutenção e/ou utilização poderá causar problemas de saúde, risco de acidentes ou de morte.

Por favor, ler cuidadosamente este manual a totalidade antes de iniciar a utilização do equipamento.

O equipamento a gás para aquecimento de água sanitária apenas pode ser instalado em compartimentos bem ventilados, e fora das casas-de-banho.

É proibido interferir nos componentes que estão selados.

Este equipamento não pode ser utilizado por crianças, pessoas com capacidades físicas, psicológicas e/ou sensoriais limitadas e/ou pessoas sem experiência e sem conhecimentos.

Se o cabo de alimentação eléctrica e/ou outros quaisquer componentes se danificarem, apenas podem ser substituídos pelo fabricante do equipamento, ou por um posto de assistência técnica credenciado e por si autorizado, a fim de evitar situações de risco para pessoas e bens.

Deve ser instalado um dispositivo anti-retorno, de acordo com a Norma IEC61770.

Este equipamento a gás para aquecimento instantâneo de água sanitária está em conformidade com as seguintes directivas:

- ◆ 2009/142/EC – Directiva de Aparelhos a Gás
- ◆ 2004/108/EC – Directiva de Compatibilidade Electromagnética

E foram aplicadas as seguintes normas:

- ◆ EN 26:1997+A1:2000+A2:2004+A3:2006
- ◆ EN 55014-1:2006+A1:2009+A2:2011

O equipamento a gás para aquecimento instantâneo das águas sanitárias é fornecido com manual de instruções, suporte de instalação e dois parafusos com bucha.

1 – INSTRUÇÕES PARA O UTILIZADOR

Este equipamento apenas pode ser usado para a finalidade descrita neste manual, que é, para aquecer água quente sanitária doméstica.

Este equipamento apenas pode ser usado sob as condições normais de operação.

Em caso de alguma anomalia de funcionamento ou avaria, por favor contactar um posto de assistência técnica autorizado pelo fabricante.

Não danificar as etiquetas de selagem nem outros rótulos/etiquetas.

Utilização imprópria poderá causar acidentes.

Nunca cobrir/tapar a saída de exaustão do aparelho.

Quando o aparelho está em funcionamento, a superfície do equipamento pode chegar aos 40°C, o que pode causar queimaduras.

Guardar este manual em local apropriado, perto do local de instalação do equipamento.

Prevenção de acidentes provocados por gás: se encontrar uma fuga de gás, você deve:

1. Desligar imediatamente o funcionamento do equipamento.
2. Fechar a válvula de gás.
3. Não fazer lume, não fumar e não provocar qualquer tipo de faísca.
4. Abrir todas as portas e janelas;
5. Contactar o técnico instalador do equipamento e a empresa fornecedora de gás;

Este equipamento apenas pode ser usado com o tipo de gás e a pressão de gás descritas na chapa de características do equipamento.

A conversão do tipo de gás deste equipamento apenas poderá ser feito por um técnico habilitado e credenciado para o efeito, bem como autorizado pelo fabricante, com utilização de peças originais do fabricante.

O tubo de abastecimento de gás ao equipamento deve ser verificado deverá ser verificado periodicamente de forma a evitar que ocorram fugas de gás.

Se a ligação do gás ao equipamento for feita com mangueira de borracha, por favor substituir esta mangueira uma vez por ano. Esta mangueira de borracha deve certificada de acordo com as normas locais, nacionais e europeias.

Se a chama/combustão for anormal quando utiliza gás natural, por favor contactar a empresa local de fornecimento do gás.

Verificar se a informação de dados técnicos sobre o estado de ajuste do equipamento, que consta na chapa de características, é compatível com as condições existentes no local da instalação e com a legislação em vigor.

Prevenção de acidentes provocados por fogo:

- ♦ Nunca sair de casa ou ir para a cama enquanto o equipamento de aquecimento instantâneo de água estiver em funcionamento.
- ♦ Nunca coloque produtos inflamáveis e/ou explosivos perto deste equipamento.

Prevenção de acidentes por intoxicação:

- ♦ Quando este equipamento de aquecimento instantâneo de água sanitária está em utilização, o ar/oxigénio existente no interior do compartimento onde está instalado

será consumido. Deste modo, esse compartimento deverá ser permanentemente bem ventilado.

- ◆ Por favor ler cuidadosamente o manual e obedecer às instruções de instalação para prevenir qualquer acidente por intoxicação.
- ◆ O tubo de exaustão dos gases da combustão deve ser instalado de forma correcta, em cumprimento com a respetiva legislação em vigor.
- ◆ Para os equipamentos a gás natural, se a cor da chama passar de azul para amarelo, pode significar que a pressão de entrada de gás é baixa. Nesta situação, contactar um técnico habilitado e credenciado e contactar a empresa fornecedora de gás.

Manutenção:

- ◆ Verificar e limpar o equipamento a cada seis meses.
- ◆ Observar com regularidade a chama da combustão. Se a chama passar de cor azul para cor amarela, acompanhada por emissão de fumo preto, o interior do equipamento a gás necessita de ser limpo.

2 – UTILIZAÇÃO

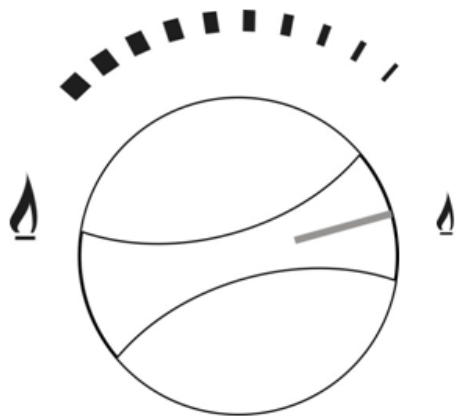
2.1 – Ignição

O equipamento de aquecimento instantâneo de água sanitária faz a ignição automaticamente quando é aberta uma torneira de água quente na instalação de consumo. Se houver apenas ruído, mas sem chama, fechar imediatamente a torneira de saída da água quente sanitária, aguardar pelo menos 10 segundos e depois voltar a abrir a torneira de água quente para o equipamento proceder a uma nova ignição.

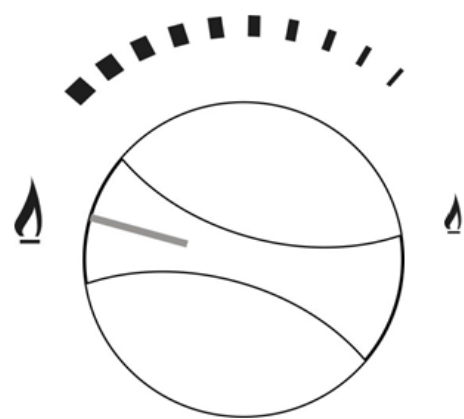
ATENÇÃO: se o equipamento não for utilizado por um período longo de tempo, ou se for interrompido momentaneamente o fornecimento de gás, o procedimento anterior deverá ser realizado várias vezes seguidas de forma a fazer a purga de ar de toda a tubagem do gás, até que o equipamento execute correctamente a primeira inflamação.

2.2 – Ajuste da Potência Térmica de Saída

O caudal de gás pode ser controlado com o ajuste do botão da potência da chama, e desta forma, a potência térmica de saída do equipamento pode ser alterada. Você pode ajustar a potência térmica de saída ajustando o botão da potência da chama mínima entre a chama máxima e a chama mínima.



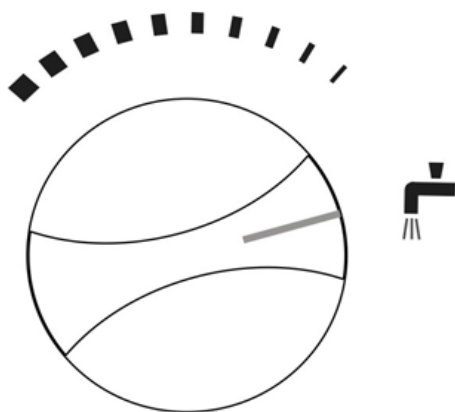
Chama Mínima



Chama Máxima

2.3 – Ajuste da Temperatura da Água

Fazendo o ajuste do botão da água, é possível controlar o caudal de saída da água e influenciar a temperatura de saída da água, respectivamente. Quando roda o botão para a direita, o caudal de saída de água será reduzido mas a temperatura da água será mais elevada. Quando roda o botão para a esquerda, o caudal de saída de água é aumentado mas a temperatura da água será mais baixa.



Temperatura Alta da Água



Temperatura Baixa da Água

AVISO: a válvula de corte/retenção montada na canalização na entrada da água fria do equipamento deve estar totalmente aberta, e nunca se deve controlar o caudal de água através do ajuste desta válvula.

2.4 – Anti-Congelamento

Se a instalação não usar o equipamento de aquecimento instantâneo de água durante um período de tempo, então por favor utilizar os métodos abaixo para esvaziar a água contida no interior do equipamento.

1. Fechar a válvula de gás;
2. Retirar as pilhas/baterias (caso se aplique) ou desligar da energia eléctrica (caso de aplique);
3. Fechar a válvula de corte/retenção da entrada da água fria;
4. Rodar o botão de temperatura da água para a posição de temperatura mínima;
5. Abrir uma torneira de água quente da instalação;
6. Abrir a válvula de drenagem para esvaziar a água que fica no interior do equipamento;
7. Fechar a válvula de drenagem;

2.5 – Falha de Chama

Se a chama de repente pára de queimar, quando o equipamento de aquecimento instantâneo de água está em funcionamento, isto poderá ser devido às funções do termostato. Neste momento, o sistema irá automaticamente desligar e parar o fornecimento de gás. Apenas quando o aquecedor de água arrefecer, então você pode reiniciá-lo.

1. Confirmar se o tubo de gás não está bloqueado ou a válvula de gás fechada;
2. Aguardar até que o aquecedor de água arrefeça;
3. Fechar a torneira de saída de água quente, aguardar 10seg., e abrir novamente a torneira de saída de água quente;

Se o aquecedor de água falhar o funcionamento, por favor ver a tabela “Avarias e Soluções” na parte final deste manual. Se a anomalia acontecer novamente, por favor contactar o posto de assistência técnica autorizado pela marca.



Este equipamento tem marcação de conformidade com a Directiva 2012/19/EU (WEEE). É da responsabilidade do utilizador assegurar que depois do fim de vida do equipamento, este é eliminado correctamente. Desta forma você está a contribuir para evitar consequências negativas potenciais para o meio ambiente e para a saúde humana.

O símbolo aplicado no equipamento ou na sua documentação anexa ao equipamento, indica que este equipamento não deve ser tratado como lixo doméstico. Em caso de substituição do equipamento, deve entregar o equipamento velho no ponto especializado para a reciclagem de equipamentos eléctricos e electrónicos. Para informações mais detalhadas deve dirigir-se às Autoridades Municipais da sua região, aos serviços de recolha de resíduos ou ao espaço comercial onde comprou o equipamento novo.

3 – INSTRUÇÕES DE INSTALAÇÃO

3.1 – Ler as instruções técnicas antes de instalar e utilizar o aparelho.

Este aparelho está preparado para trabalhar num compartimento protegido, com temperatura ambiente interior entre 3°C a 50°C.

O aparelho apenas pode ser instalado num compartimento que cumpra com os requisitos próprios de ventilação, e em cumprimento com a legislação respectiva em vigor.

O aquecedor de água está equipado com um termostato de fumos (dispositivo de segurança na saída dos gases da combustão). Se os gases da combustão estiverem bloqueados e não saírem livremente, este termostato irá activar, e então a válvula de gás irá fechar e o aquecedor de água não voltará a ligar até que o termostato arrefeça. **NUNCA DESLIGAR NEM RETIRAR ESTE TERMOSTATO.** Caso seja necessário proceder à sua substituição, apenas o poderá fazer com peças originais do fabricante. Após a sua substituição, o técnico deverá confirmar se o novo termostato de fumos faz desligar ou não o aquecedor de água quando há um bloqueio da saída de fumos. Se desligar, isto confirma que o novo termostato de fumos está a funcionar correctamente. O termostato de fumos irá interromper a entrada do gás para o queimador se a saída de fumos não se fizer correctamente, então fecha a válvula de água e aguarda 5 minutos até que o aquecedor de água arrefeça. O termostato de fumos irá fazer reset quando a temperatura lida for inferior a 50°C. Após isso o aquecedor de água funcionará normalmente. Se o termostato de fumos bloquear sucessivamente o funcionamento do aquecedor de água, por favor contactar o serviço de assistência técnica autorizado.

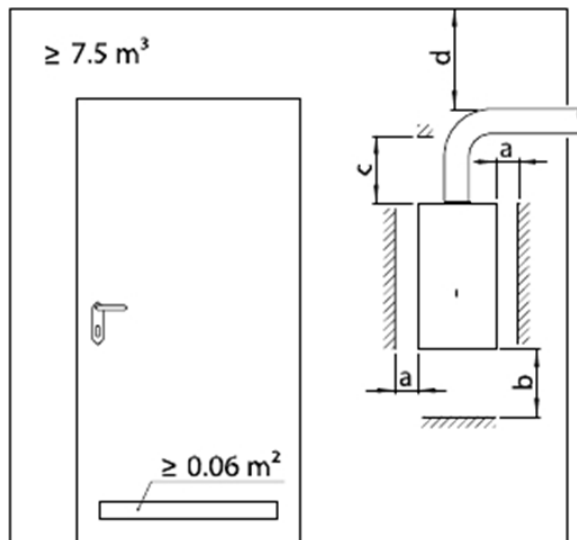
ATENÇÃO:

- ✦ Nunca desligar, danificar ou retirar o sistema de controlo e gases da combustão.
- ✦ O dano do sistema de controlo dos gases de combustão pode causar danos à saúde ou até mesmo a morte.

3.2 - Instalação

- ✦ A parede na qual será montado este equipamento deverá ser robusta e suficiente para suportar o peso do aparelho. A parede não pode ser sensível ao calor. Se a parede for de madeira, deverão ser tomadas medidas adequadas de protecção.
- ✦ Este equipamento a gás para aquecimento instantâneo de água sanitária deve ser instalado num compartimento muito bem ventilado, e nunca em casas-de-banho.
- ✦ Deve ser garantida boa ventilação permanente no interior do compartimento onde está instalado este equipamento.
- ✦ Não instalar em compartimentos com temperatura ambiente inferior a 3°C.
- ✦ Não instalar em espaços húmidos.
- ✦ O compartimento onde for instalado este equipamento a gás deverá ter um volume superior a 7,5m³. A soma do volume do compartimento e do volume de ar que o equipamento irá consumir é superior a 17m³.
- ✦ O compartimento onde estiver instalado este equipamento a gás deve ser bem ventilado e deve ter entradas de ar permanentes com área útil superior a 0,06m². Estas entradas de ar devem ser feitas próximas do chão e ligadas directa e unicamente ao exterior para desta forma garantir que há entrada de ar exterior para dentro do compartimento.
- ✦ Não poderá existir quaisquer fios eléctricos visíveis, equipamentos eléctricos ou gasodutos acima deste equipamento a gás.

- ✦ Não poderá existir quaisquer outros equipamentos a gás (forno, fogão, etc...) sob este equipamento a gás para aquecimento de água sanitária.
- ✦ Para facilitar os trabalhos de assistência técnica, manutenção e limpeza, deverá ser assegurada uma distância mínima (a) de 10cm a ambas as laterais e (b) 30cm à parte inferior do equipamento.
- ✦ A distância do tubo de exaustão de gases ao tecto do compartimento (d), não pode exceder os 55cm.
- ✦ Caso existam produtos inflamáveis no local, estes devem ser mantidos a, pelo menos, 50cm de distância do esquentador.
- ✦ Este equipamento a gás deve ser pendurado e instalado somente na vertical.
- ✦ O aquecedor de água só será instalado fora ou em uma sala que é separada de locais habitados e fornecidos com ventilação adequada directamente para o exterior.
- ✦ Este aparelho só pode ser instalado em um compartimento se este atende aos requisitos de ventilação adequados.
- ✦ Este aparelho deve ser instalado em um compartimento adequadamente ventilado, de acordo com os regulamentos e legislação em vigor.



Utilizar o método descrito a seguir para instalar o aquecedor de água:

1. Utilizar os dados constantes na tabela “Informação Técnica” para decidir o local da instalação e das furações para a fixação.
2. Se necessário, utilizar a pré-instalação das ligações para a rede de gás, rede de águas sanitárias e para a exaustão de fumos.
3. Abrir a tampa e desligar os botões de controlo.
4. Desapertar os dois parafusos na parte exterior do chassi e desmontar a estrutura.
5. Instalar o aquecedor de água.
6. Retirar a tampa de plástico das conexões.
7. Fazer as ligações. (ver o capítulo “Ligação da Água, Gás e Chaminé”)
8. Instalar a estrutura e ligar os botões de controlo.

4 – LIGAÇÃO DA ÁGUA, GÁS E CHAMINÉ

ATENÇÃO:

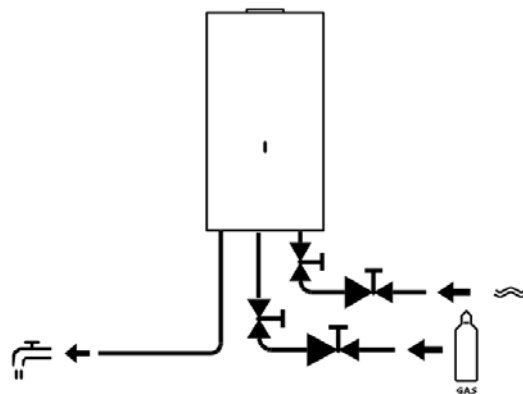
- ✦ A ligação à rede de gás apenas pode ser executadas por um técnico habilitado e credenciado para o efeito.
- ✦ Cumprir a legislação em vigor aplicável à montagem, instalação e funcionamento de equipamentos a gás.
- ✦ Confirmar se o tipo e a pressão de gás da rede de abastecimento é igual à informação descrita na chapa de características do equipamento.
- ✦ Limpar cuidadosamente a tubagem e as ligações antes de conectar o equipamento às redes de água e de gás.

4.1 – Ligação do Gás

- ◆ A tubagem de abastecimento de gás deve ser equipada com uma válvula de corte de 1/2".
- ◆ Se necessário, a tubagem de gás deve ser equipada também com dispositivo redutor de pressão de gás.

4.2 – Ligação à Rede de Águas

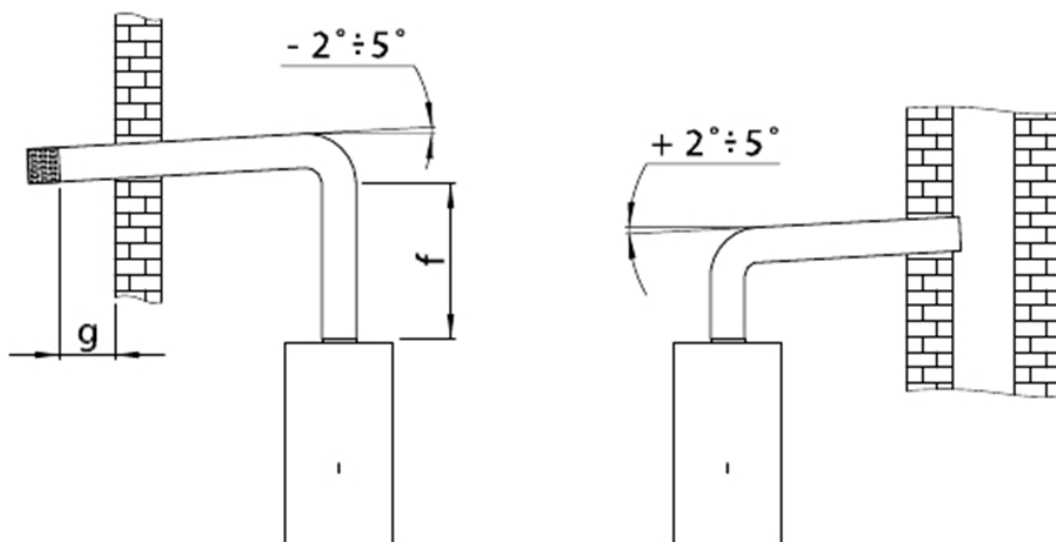
- ◆ Instalar uma válvula de corte/retenção e um filtro na entrada da água fria.
- ◆ Se necessário, instalar uma válvula redutora de pressão na entrada da água fria;
- ◆ Ligar a válvula de corte/retenção à tubagem de água fria.
- ◆ Utilizar um tubo flexível para ligar o equipamento à válvula de corte/retenção da água fria.
- ◆ Utilizar outro tubo flexível para ligar a saída de água quente do equipamento à tubagem da canalização da água quente.



4.3 – Ligação da Chaminé

ATENÇÃO: este equipamento tem que obrigatoriamente ser ligado a uma chaminé independente e específica, antes de iniciar a sua utilização. A chaminé deve cumprir com as especificações a seguir:

- ◆ Comprimento vertical mínimo: 0,5m
- ◆ Comprimento máximo: 3m
- ◆ Máximo de 2 curvas, com ângulo nunca inferior a 90°, e com um troço recto vertical de comprimento mínimo de 1 metro.
- ◆ Um chapéu terminal pode ser instalado no final da chaminé.
- ◆ A distância (g) entre o chapéu terminal e a parede deve ser no mínimo de 15cm.
- ◆ Todos os componentes da chaminé devem ser fixos firmemente.
- ◆ Os tubos da chaminé não devem ser instalados embutidos em tectos.
- ◆ Não instalar os troços e componentes da chaminé a atravessarem produtos combustíveis. Para situações inevitáveis, os produtos combustíveis devem ser acondicionados e isolados com material isolante adequado para suportar as temperaturas elevadas da chaminé e com espessura mínima de 20mm.
- ◆ O espaço sobrance entre o tubo da chaminé e a largura total do buraco na parede não deve ser cheio com cimento ou outro material similar, de forma a permitir o fácil trabalho de manutenção e limpeza.
- ◆ No compartimento onde está instalado o equipamento, é obrigatório haver uma entrada de ar permanente, junto ao chão, e perto da localização do equipamento.



5 – CONVERSÃO DO TIPO DE GÁS

A conversão do equipamento para funcionar com um tipo de gás diferente apenas poderá ser feita por um técnico profissional da área, habilitado e credenciado para o efeito.

Quaisquer selos quebrados devem ser pre-fabricados e/ou qualquer regulador deve ser selada.

A etiqueta auto-adesiva que se destina a ser montada no aquecedor de água deve ser fornecida com as peças e as instruções de conversão. A marcação complementar indicando a conversão feita ao aparelho deve ser indicada nessa etiqueta.

5.1 – Instruções para Conversão do tipo de Gás

O colector de gás deve ser alterado se for necessário fazer a conversão do equipamento para trabalhar com outro tipo de gás diferente.

1. Desmontar a placa à prova de fogo do queimador.
2. Desmontar o queimador da válvula.
3. Desmontar o colector do queimador.
4. Substitua o colector; consulte o gráfico "Especificação dos Injectores" mostrado em "Dados Técnicos", e instale o colector correto para o queimador.
5. Instale a ligação do queimador para a válvula e selar a conexão.
6. Instale a placa à prova de fogo para o queimador.
7. Alterar o núcleo de gás no interior da válvula: o diâmetro do núcleo de gás é $\varphi 2.6$ para o GN e $\varphi 2.4$ para o GPL.
8. Verifique se as peças de ligação entre queimador e válvula são fixas firmemente.
9. Após a conversão e antes da primeira utilização, por favor consulte "Especificação dos Injectores" mostrado em "Data Técnicos" para a pressão nominal.

6 – PRIMEIRA UTILIZAÇÃO

A primeira utilização do equipamento deve ser feita por um técnico profissional habilitado e credenciado para o efeito.

- ◆ Abrir a caixa das baterias e colocar duas vaterias modelo LR20 1,5V..
- ◆ Abrir uma torneira de saída de água quente, até que a água sai fluentemente, e depois fechar a torneira.
- ◆ Abrir a válvula de entrada de gás.

- ◆ Rodar o botão da potência térmica de saída para a posição de “máximo”.
- ◆ Abrir uma torneira de água quente.
- ◆ Verificar a chama.
- ◆ Para a primeira utilização, ver as “Especificações dos Injectores” nos “Dados Técnicos”, para a pressão nominal.

7 – MANUTENÇÃO

A manutenção do equipamento deve ser feita por um técnico profissional habilitado e credenciado para o efeito.

Cumprir a legislação em vigor, aplicável a este tipo de equipamentos a gás.

Antes de efectuar a manutenção, o equipamento deve ser arrefecido.

Devem ser utilizadas peças de assistências originais da marca, caso contrário, não serão aceites quaisquer reclamações.

7.1 – Ligação do Gás

Para equipamento a gás GPL: se estiver a ser utilizada mangueira de borracha para a ligação ao circuito de gás, por favor, substituir a mangueira de borracha a cada ano.

Utilizar um equipamento de detecção de gás para verificar se existem fugas, ou em alternativa, utilizar um solução de espuma de sabão para detectar se existem fugas.

7.2 – Permutador de Calor

- ◆ Desligar a válvula de entrada de gás.
- ◆ Desmonte a tampa da extremidade do aquecedor de água a gás.
- ◆ Fechar a válvula de entrada de água.
- ◆ Abrir uma torneira de água quente.
- ◆ Abrir a válvula de drenagem para esvaziar toda a água do interior do aquecedor de água.
- ◆ Desmontar o permutador de calor.
- ◆ Usar um pincel para limpar as alhetas do permutador de calor.
- ◆ Usar jatos de água para limpar a sujidade mais pesada.

7.3 – Queimador

Desmontar o queimador e retirá-lo do interior do aquecedor de água.

Utilizar um pincel para limpar toda a superfície, e soprar a poeira depositadas sobre as alhetas do queimador.

7.4 – Filtro de entrada de Água

Desmontar a tubagem de entrada de água fria no aquecedor de água.

Retirar e limpar o filtro de entrada de água fria.

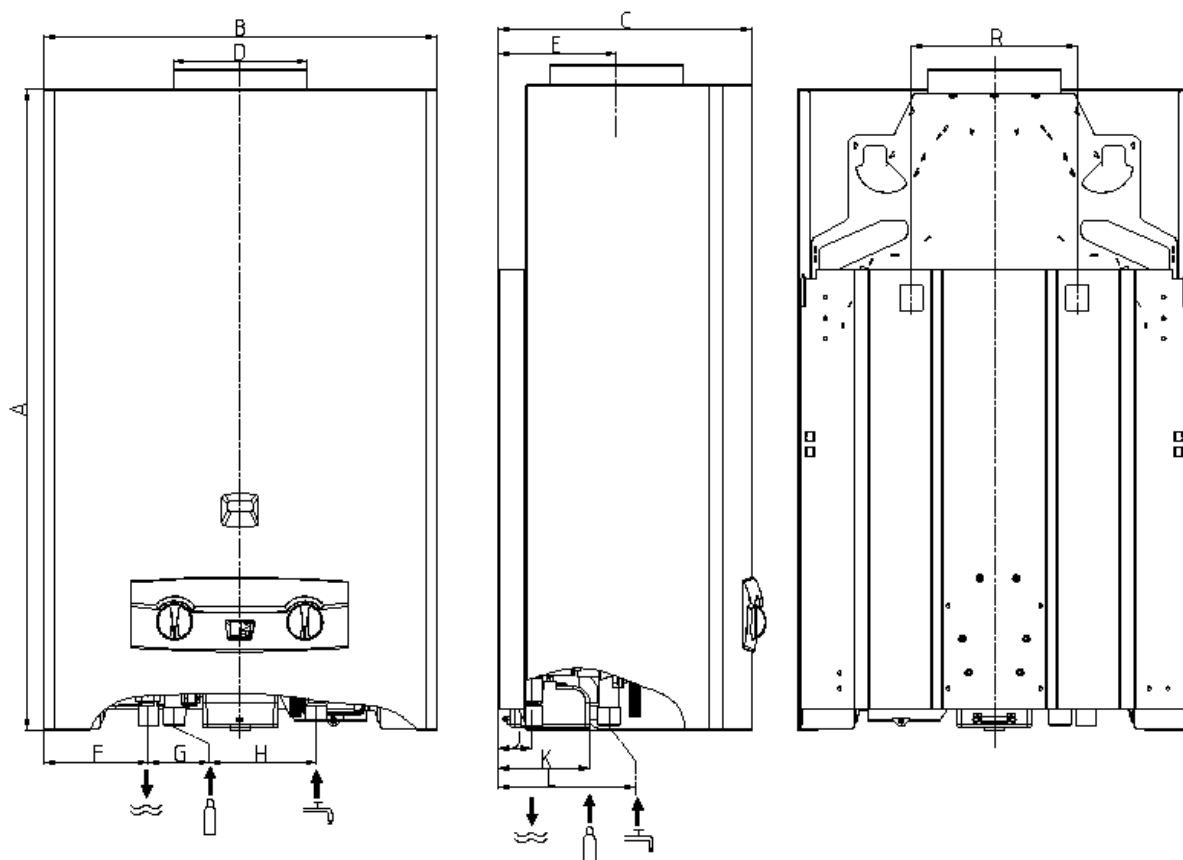
7.5 – Estrutura

Utilizar um pano macio com detergente neutro para limpar a estrutura. NÃO use produtos químicos ou detergente corrosivo para limpar.

8 – DADOS TÉCNICOS

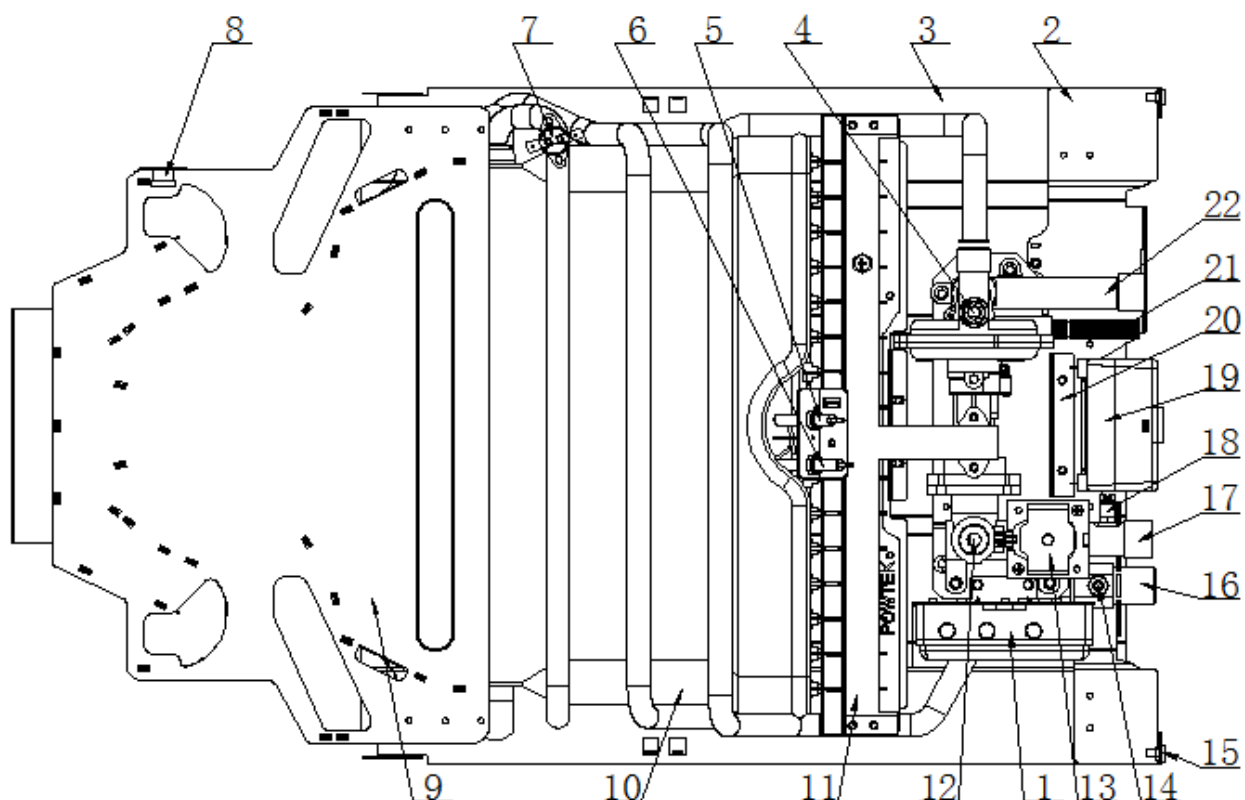
Modelo		Lyon
Tipo		B11BS
Potência Nominal	kW	28
Potência Nominal Mínima (GN / GPL)	kW	9 / 11
Potência Útil	kW	24
Potência Útil Mínima (GN / GPL)	kW	7 / 9
Rendimento à Potência Nominal	%	→84
GÁS		
Categoria		I12H3+
Tipo de Gás		GN / GPL
Pressão de Gás (Gás Natural Butano Propano)	mbar	20 28~30 37
Consumo de Gás (Gás Natural)	m ³ /h	0,91 ~2,85
Consumo de Gás (GPL)	Kg/h	0,68 ~1,77
GASES DA COMBUSTÃO (Tamb=15°C, Patm=1013,25mbar)		
Caudal	g/s	8,15
Temperatura	°C	188
ÁGUA QUENTE		
Caudal Nominal	l/min	14
Temperatura de Saída da Água Quente, à potência máxima, com entrada de água fria a 15°C	°C	40 – 85
Temperatura de Saída da Água Quente, à potência mínima, com entrada de água fria a 15°C	°C	22 – 33
Pressão Mínima	bar	0,5
Pressão Máxima	bar	10
ELECTRICIDADE		
Alimentação Eléctrica		2x LR20 1,5Vdc
LIGAÇÕES		
Água Fria e Água quente		1/2"
Gás		1/2"
Chaminé	mm	130
Comprimento da Chaminé (min./máx.)	m	0,5 / 4
DIMENSÕES E PESO		
Largura x Altura x Profundidade	mm	380 x 620 x 245
Peso	kg	11,44
INJECTORES DE GÁS		
Quantidade		16
Diâmetro (Gás Natural G20)	mm	1,12
Pressão (Gás Natural G20)	mbar	20
Diâmetro (GPL G30/G31)	mm	0,69
Pressão (GPL G30/G31)	mbar	28~30 / 37

8.1 – Dimensões



A	mm	620
B	mm	380
C	mm	245
D	mm	130
E	mm	114
F	mm	101
G	mm	25,4
H	mm	137,5
J	mm	32,3
K	mm	88,2
L	mm	106,8
R	mm	161

8.2 – Estrutura Interna



1	Placa electrónica de ignição	12	Válvula de gás
2	Suporte da válvula	13	Válvula electromagnética
3	Montagem do painel traseiro	14	Sensor de temperatura
4	Válvula de água	15	Parafuso M5x8
5	Eléctrodo de detecção de chama	16	Saída de água quente
6	Eléctrodo de ignição	17	Entrada de Gás
7	Termostato de água quente	18	Ponto de teste de pressão de gás
8	Termostato de fumos	19	Caixa das baterias
9	Tampa da caixa de fumos	20	Protecção da caixa das baterias
10	Permutador de calor	21	Válvula de segurança
11	Colector de gás	22	Entrada de água fria

9 – ANOMALIAS, CAUSAS E SOLUÇÕES

O incumprimento das regras de segurança e das indicações do presente manual poderá provocar danos graves/morte a pessoas, bens e animais.

Em caso de avaria/anomalia, desligar imediatamente o equipamento e contactar o serviço de assistência técnica autorizado.

Nunca deverá você mesmo proceder à reparação do equipamento, pois a mesma apenas pode ser efectuada por técnicos habilitado e credenciados para o efeito.

Nunca utilizar o aquecedor de água se ele apresentar quaisquer anomalias/avarias.

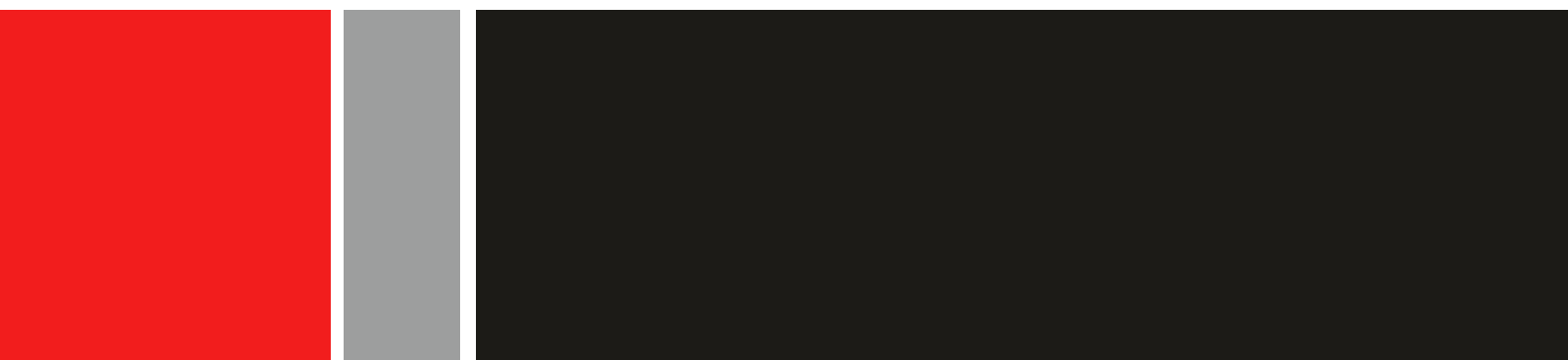
Na reparação de avarias apenas poderão ser utilizadas peças de assistências originais da marca. Caso contrário, não serão aceites quaisquer reclamações.

ANOMALIA	CAUSAS	SOLUÇÃO
Chama apaga-se durante a utilização.	Os gases da combustão estão bloqueados.	Verificar os gases da combustão e confirmar que não estão bloqueados.
	Pressão de gás demasiado baixa.	Contactar Serviço de Assistência Técnica autorizado.
	A pressão de entrada da água fria não é suficiente.	Contactar Serviço de Assistência Técnica autorizado.
	O permutador de calor está obstruído.	Contactar Serviço de Assistência Técnica autorizado.
	Defeito no dispositivo de controlo da água.	Contactar Serviço de Assistência Técnica autorizado.
	Defeito no transformador de ignição	Contactar Serviço de Assistência Técnica autorizado.
	Fios eléctricos internos partidos.	Contactar Serviço de Assistência Técnica autorizado.
	Defeito na válvula electromagnética.	Contactar Serviço de Assistência Técnica autorizado.
	Defeito no eléctrodo de detecção.	Contactar Serviço de Assistência Técnica autorizado.
	Baterias com carga demasiado baixa.	Substituir por baterias novas.
Não faz ignição depois do equipamento ser ligado.	Válvula de gás não está aberta.	Abrir totalmente a válvula de gás, ou substituir a garrafa de gás.
	Existe ar dentro da válvula ou da tubagem de gás.	Abrir e fechar repetidamente uma torneira de água quente, para o equipamento fazer várias ignições, e até o equipamento acender correctamente.
	Congelamento.	Contactar Serviço de Assistência Técnica autorizado.

	A pressão de entrada da água fria não é suficiente.	Contactar Serviço de Assistência Técnica autorizado.
	Defeito no dispositivo de controlo da água.	Contactar Serviço de Assistência Técnica autorizado.
	Defeito no transformador de ignição	Contactar Serviço de Assistência Técnica autorizado.
	Fios eléctricos internos partidos.	Contactar Serviço de Assistência Técnica autorizado.
	Defeito no micro-switch.	Contactar Serviço de Assistência Técnica autorizado.
	Baterias colocadas de forma incorrecta.	Colocar as baterias de fora correcta.
	Defeito na válvula electromagnética.	Contactar Serviço de Assistência Técnica autorizado.
	Baterias com carga demasiado baixa.	Substituir por baterias novas.
	A válvula de entrada de água fria está fechada.	Abrir completamente a válvula de entrada da água fria.
A temperatura de saída da água quente é muito baixa.	A válvula de gás está parcialmente aberta.	Abrir a válvula de gás completamente.
	Pressão de gás demasiado baixa.	Contactar Serviço de Assistência Técnica autorizado.
	Defeito no dispositivo de controlo da água.	Contactar Serviço de Assistência Técnica autorizado.
A chama não é constante e tem rajadas de potência.	Pressão de gás demasiado elevada.	Contactar Serviço de Assistência Técnica autorizado.
	Defeito no eléctrodo de ignição ou distância de descarga muito grande.	Contactar Serviço de Assistência Técnica autorizado.
Dificuldade na ignição.	Pressão de gás demasiado elevada.	Contactar Serviço de Assistência Técnica autorizado.
A temperatura de saída da água quente é muito alta.	Pressão de gás demasiado elevada.	Contactar Serviço de Assistência Técnica autorizado.
	A pressão de entrada da água fria não é suficiente.	Contactar Serviço de Assistência Técnica autorizado.
	Defeito no dispositivo de controlo da água.	Contactar Serviço de Assistência Técnica autorizado.
Não faz ignição quando o botão está rodado para a baixa temperatura.	A pressão de entrada da água fria não é suficiente.	Contactar Serviço de Assistência Técnica autorizado.
A chama é amarela.	O queimador está obstruído.	Contactar Serviço de Assistência Técnica autorizado.
	O permutador de calor está obstruído.	Contactar Serviço de Assistência Técnica

		autorizado.
	Entrada de ar insuficiente.	Contactar Serviço de Assistência Técnica autorizado.
Chama anormal com odor peculiar.	O queimador está obstruído.	Contactar Serviço de Assistência Técnica autorizado.
	O permutador de calor está obstruído.	Contactar Serviço de Assistência Técnica autorizado.
	Entrada de ar insuficiente.	Contactar Serviço de Assistência Técnica autorizado.
Dificuldade de ignição.	O queimador está obstruído.	Contactar Serviço de Assistência Técnica autorizado.
	Entrada de ar insuficiente.	Contactar Serviço de Assistência Técnica autorizado.
Combustão não para depois de desligar o equipamento.	Defeito no dispositivo de controlo da água.	Contactar Serviço de Assistência Técnica autorizado.

Inspired by *Comfort!*



www.zantia.com