



Recuperador CRONOS

Aquecimento Central

Principais Características

- Display com controlo digital
- Programação semanal
- Termostato Ambiente Externo (opcional)
- Funcionamento automático.
- Carregamento de Pellets através da Conduta com posição frontal ou lateral.
- Módulo Hidráulico Incluído (Composto por: Bomba Circuladora, Vaso de Expansão, Válvula de Segurança, Purgador e Manómetro)

Descrição do Produto

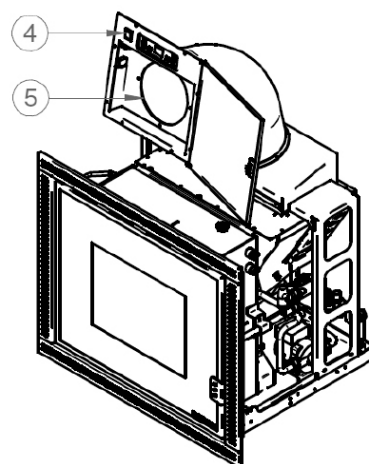
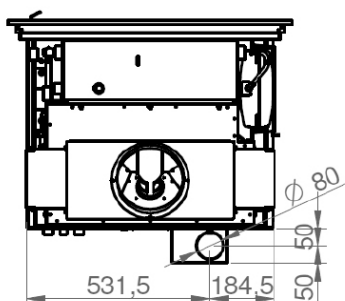
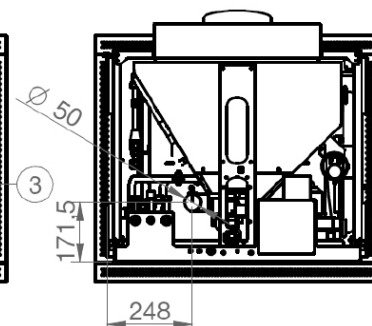
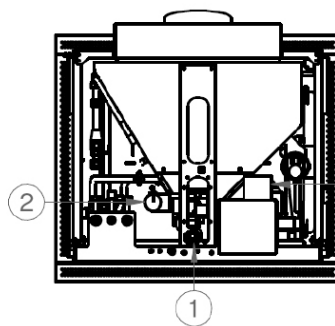
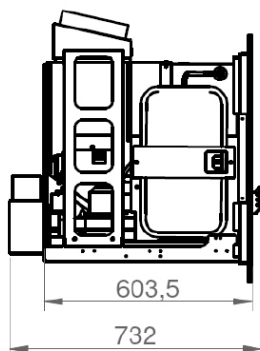
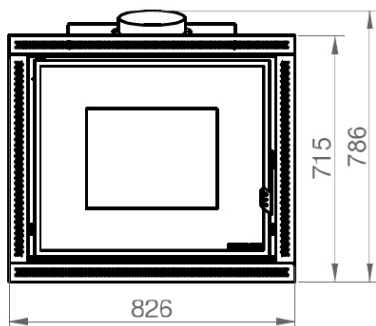
Recuperador de calor de pellets a água, para aquecimento central. Com uma potência nominal de 19,34kW, ideal para a sua sala, tornando-a mais eficiente e económica.

Recomendações à Instalação: Válvula Anti-condensação e Chaminé em Aço Inox AISI 316L.

Modelos e Preços

Código	Modelo
1705-0129	Suporte p/ Recuperador de Pelletes CRONOS
0601-0169	Recuperador de Pellets a Agua CRONOS

Ambiente



Legenda:

- 1 - Tomada de Alimentação
- 2 - Entrada Ar de Combustão
- 3 - Saída de Fumos
- 4 - Interruptor
- 5 - Painel de Controlo e porta de abastecimento.

DADOS TÉCNICOS	CRONOS
Potência Térmica Mínima / Máxima (kW)	4,79 / 19,34
Potência Térmica Água Mínima / Máxima (kW)	3,25 / 14,68
Potência Térmica Convecção e Radiação Mínima / Máxima (kW)	1,3 / 2,67
Rendimento à Potência Mínima / Máxima (%)	94,88 / 89,7

ÁGUA

Volume Aquecido Mínima / Máxima (m ³)	108 / 489
Consumo Horário Mínima / Máxima (kg/h)	0,98 / 3,95
Autonomia Mínima / Máxima (h)	8 / 32
Alimentação (V/Hz)	230/50
Temperatura de Fumos à Potência Mínima / Máxima (°C)	69 / 168
Consumo Elétrico Nominal (W)	95
Capacidade do Depósito (kg)	32
Volume de Água do Corpo (Lts)	20
Pressão de Trabalho Máxima (bar):	1,5
Vaso de Expansão (Lts)	8
Tiragem Mínima da Chaminé (Pa)	12
Tubo de Tomada de Ar (mm)	50
Saída de Fumos	Posterior
Diâmetro da Chaminé (mm)	80
Peso (kg)	150
Combustível	Pellet Ø6mm

