



Recuperador ATLANTIS NEO

Aquecimento Central

Principais Características

- Porta em Vidro
- Potência Nominal: 29kW
- Potencia Média Água: 20,5kW
- Rendimento: 71%
- Consumo de Lenha: 4,8 a 9 kg/h
- Volume Aquecido Máx. (m3): 853
- Saída de fumos: 200mm
- Ligações Ida/Retorno: 1"
- Volume de Água: 65Lts

Descrição do Produto

Recuperador de calor a lenha para aquecimento central, **com Porta em Vidro** e com uma potência térmica nominal de 29kW, a solução ideal para o conforto da sua casa. Fornecido sem Aro (Opcional).

Aros Disponíveis:

- Aro Integral de 3 lados (5cm)
- Aro Integral de 4 lados (5cm)
- Aro Inferior para a Base

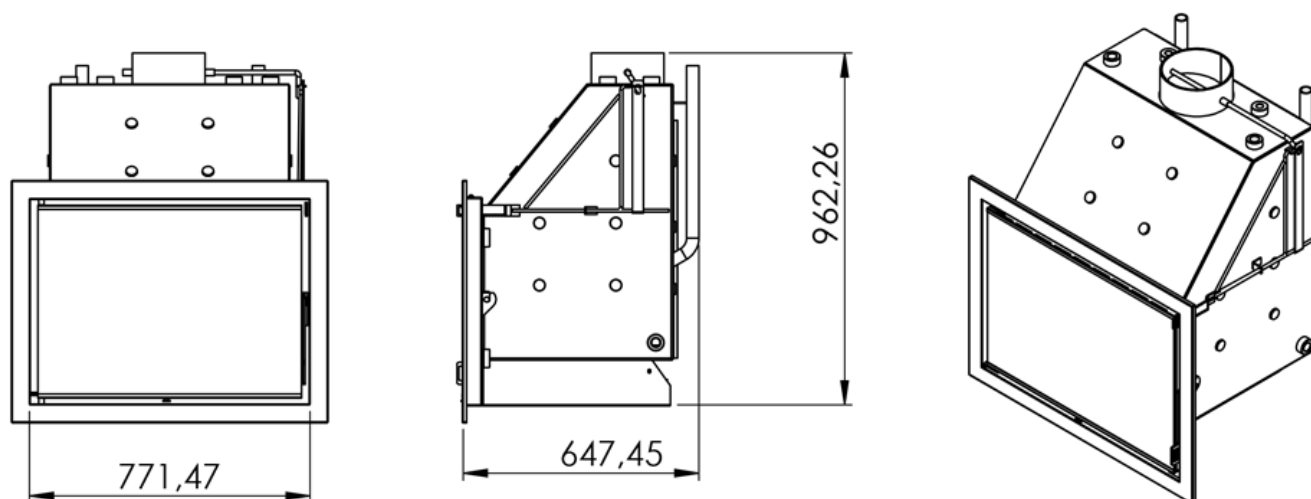
Aros Especiais: Aro 4 Lados (10cm) e Aro 4 Lados Inox (5 ou 10cm) - Sob Consulta

Recomendações à Instalação: Válvula Anti-Condensação e Chaminé em Aço Inox AISI 316L.

Modelos e Preços

| Código | Modelo |
|-----------|---|
| 0601-0226 | Recuperador de Calor a Agua ATLANTIS NEO |
| 1705-0759 | Kit Aro integral de 4 lados p/ ATLANTIS NEO (5cm) |

Dimensões



Ambiente

